

LOCATION	PARTS NO.	DESCRIPTION	LOCATION	PARTS NO.	DESCRIPTION
Q1154	405 006 1806	TR ZSA933S-T93-R	Q1210	405 019 2005	TR 2SC536-E-SPA-AC
Q1155	405 019 2005	TR 2SC536-E-SPA-AC	OR	405 019 2807	TR 2SC536-F-SPA-AC
OR	405 019 2807	TR 2SC536-F-SPA-AC	Q1211	405 093 0607	TR KSC2785-Y
OR	405 011 8401	TR 2SC1740S-DCTP-Q	OR	405 011 8401	TR 2SC1740S-DCTP-Q
OR	405 011 8500	TR 2SC1740S-DCTP-R	OR	405 011 8500	TR 2SC1740S-DCTP-R
OR	405 093 0607	TR KSC2785-Y	OR	405 019 2005	TR 2SC536-E-SPA-AC
Q1156	405 093 0607	TR KSC2785-Y	OR	405 019 2807	TR 2SC536-F-SPA-AC
OR	405 019 2005	TR 2SC536-E-SPA-AC	Q1212	405 093 0508	TR KSA1175-Y
OR	405 019 2807	TR 2SC536-F-SPA-AC	OR	405 004 4007	TR 2SA608-E-SPA-AC
OR	405 011 8401	TR 2SC1740S-DCTP-Q	OR	405 004 4601	TR 2SA608-F-SPA-AC
OR	405 011 8500	TR 2SC1740S-DCTP-R	OR	405 006 1707	TR 2SA933S-TP-Q
Q1191	405 012 9506	TR 2SC2058S-DCTP-Q	OR	405 006 1806	TR 2SA933S-T93-R
OR	405 015 2504	TR 2SC2669-O-TPE4	Q1213	405 012 9506	TR 2SC2058S-DCTP-Q
OR	405 015 2603	TR 2SC2669-Y-TPE4	OR	405 015 2504	TR 2SC2669-O-TPE4
OR	405 016 0905	TR 2SC2839-E-SPA-AC	OR	405 015 2603	TR 2SC2669-Y-TPE4
OR	405 016 1100	TR 2SC2839-F-SPA-AC	OR	405 016 0905	TR 2SC2839-E-SPA-AC
Q1192	405 093 0508	TR KSA1175-Y	OR	405 016 1100	TR 2SC2839-F-SPA-AC
OR	405 004 4007	TR 2SA608-E-SPA-AC	Q1214	405 016 0905	TR 2SC2839-E-SPA-AC
OR	405 004 4601	TR 2SA608-F-SPA-AC	OR	405 016 1100	TR 2SC2839-F-SPA-AC
OR	405 006 1707	TR 2SA933S-TP-Q	OR	405 015 2603	TR 2SC2669-Y-TPE4
OR	405 006 1806	TR 2SA933S-T93-R	OR	405 015 2504	TR 2SC2669-O-TPE4
Q1201	405 012 9506	TR 2SC2058S-DCTP-Q	OR	405 012 9506	TR 2SC2058S-DCTP-Q
OR	405 015 2504	TR 2SC2669-O-TPE4	Q1215	405 012 9506	TR 2SC2058S-DCTP-Q
OR	405 015 2603	TR 2SC2669-Y-TPE4	OR	405 015 2504	TR 2SC2669-O-TPE4
OR	405 016 0905	TR 2SC2839-E-SPA-AC	OR	405 015 2603	TR 2SC2669-Y-TPE4
OR	405 016 1100	TR 2SC2839-F-SPA-AC	OR	405 016 0905	TR 2SC2839-E-SPA-AC
Q1202	405 012 9506	TR 2SC2058S-DCTP-Q	OR	405 016 1100	TR 2SC2839-F-SPA-AC
OR	405 015 2504	TR 2SC2669-O-TPE4	Q1216	405 093 0607	TR KSC2785-Y
OR	405 015 2603	TR 2SC2669-Y-TPE4	OR	405 011 8401	TR 2SC1740S-DCTP-Q
OR	405 016 0905	TR 2SC2839-E-SPA-AC	OR	405 011 8500	TR 2SC1740S-DCTP-R
OR	405 016 1100	TR 2SC2839-F-SPA-AC	OR	405 019 2005	TR 2SC536-E-SPA-AC
Q1203	405 093 0607	TR KSC2785-Y	OR	405 019 2807	TR 2SC536-F-SPA-AC
OR	405 011 8401	TR 2SC1740S-DCTP-Q	Q1217	405 012 9506	TR 2SC2058S-DCTP-Q
OR	405 011 8500	TR 2SC1740S-DCTP-R	OR	405 015 2504	TR 2SC2669-O-TPE4
OR	405 019 2005	TR 2SC536-E-SPA-AC	OR	405 015 2603	TR 2SC2669-Y-TPE4
OR	405 019 2807	TR 2SC536-F-SPA-AC	OR	405 016 0905	TR 2SC2839-E-SPA-AC
Q1204	405 012 9506	TR 2SC2058S-DCTP-Q	OR	405 016 1100	TR 2SC2839-F-SPA-AC
OR	405 015 2504	TR 2SC2669-O-TPE4	Q1218	405 093 0607	TR KSC2785-Y
OR	405 015 2603	TR 2SC2669-Y-TPE4	OR	405 011 8401	TR 2SC1740S-DCTP-Q
OR	405 016 0905	TR 2SC2839-E-SPA-AC	OR	405 011 8500	TR 2SC1740S-DCTP-R
OR	405 016 1100	TR 2SC2839-F-SPA-AC	OR	405 019 2005	TR 2SC536-E-SPA-AC
Q1205	405 093 0607	TR KSC2785-Y	OR	405 019 2807	TR 2SC536-F-SPA-AC
OR	405 011 8401	TR 2SC1740S-DCTP-Q	Q1219	405 093 0607	TR KSC2785-Y
OR	405 011 8500	TR 2SC1740S-DCTP-R	OR	405 011 8401	TR 2SC1740S-DCTP-Q
OR	405 019 2005	TR 2SC536-E-SPA-AC	OR	405 011 8500	TR 2SC1740S-DCTP-R
OR	405 019 2807	TR 2SC536-F-SPA-AC	OR	405 019 2005	TR 2SC536-E-SPA-AC
Q1206	405 012 9506	TR 2SC2058S-DCTP-Q	OR	405 019 2807	TR 2SC536-F-SPA-AC
OR	405 015 2504	TR 2SC2669-O-TPE4	Q1220	405 093 0607	TR KSC2785-Y
OR	405 015 2603	TR 2SC2669-Y-TPE4	OR	405 011 8401	TR 2SC1740S-DCTP-Q
OR	405 016 0905	TR 2SC2839-E-SPA-AC	OR	405 011 8500	TR 2SC1740S-DCTP-R
OR	405 016 1100	TR 2SC2839-F-SPA-AC	OR	405 019 2005	TR 2SC536-E-SPA-AC
Q1207	405 093 0607	TR KSC2785-Y	OR	405 019 2807	TR 2SC536-F-SPA-AC
OR	405 011 8401	TR 2SC1740S-DCTP-Q	Q1221	405 093 0607	TR KSC2785-Y
OR	405 011 8500	TR 2SC1740S-DCTP-R	OR	405 011 8401	TR 2SC1740S-DCTP-Q
OR	405 019 2005	TR 2SC536-E-SPA-AC	OR	405 011 8500	TR 2SC1740S-DCTP-R
OR	405 019 2807	TR 2SC536-F-SPA-AC	OR	405 019 2005	TR 2SC536-E-SPA-AC
Q1208	405 093 0607	TR KSC2785-Y	OR	405 019 2807	TR 2SC536-F-SPA-AC
OR	405 011 8401	TR 2SC1740S-DCTP-Q	Q1223	405 012 9506	TR 2SC2058S-DCTP-Q
OR	405 011 8500	TR 2SC1740S-DCTP-R	OR	405 015 2504	TR 2SC2669-O-TPE4
OR	405 019 2005	TR 2SC536-E-SPA-AC	OR	405 015 2603	TR 2SC2669-Y-TPE4
OR	405 019 2807	TR 2SC536-F-SPA-AC	OR	405 016 0905	TR 2SC2839-E-SPA-AC
Q1209	405 012 9506	TR 2SC2058S-DCTP-Q	OR	405 016 1100	TR 2SC2839-F-SPA-AC
OR	405 015 2504	TR 2SC2669-O-TPE4	Q1224	405 093 0508	TR KSA1175-Y
OR	405 015 2603	TR 2SC2669-Y-TPE4	OR	405 004 4007	TR 2SA608-E-SPA-AC
OR	405 016 0905	TR 2SC2839-E-SPA-AC	OR	405 004 4601	TR 2SA608-F-SPA-AC
OR	405 016 1100	TR 2SC2839-F-SPA-AC	OR	405 006 1707	TR 2SA933S-TP-Q
Q1210	405 093 0607	TR KSC2785-Y	OR	405 006 1806	TR 2SA933S-T93-R
OR	405 011 8401	TR 2SC1740S-DCTP-Q	Q1225	405 012 9506	TR 2SC2058S-DCTP-Q
OR	405 011 8500	TR 2SC1740S-DCTP-R	OR	405 015 2504	TR 2SC2669-O-TPE4

LOCATION	PARTS NO.	DESCRIPTION	QTY	UNIT	LOCATION	PARTS NO.	DESCRIPTION	QTY	UNIT
Q1225	405 015 2603	TR 2SC2669-Y-TPE4	1	EA	R1017	401 012 5609	CARBON	1	EA
OR	405 016 0905	TR 2SC2839-E-SPA-AC	1	EA	R1018	401 019 1802	CARBON	1	EA
OR	405 016 1100	TR 2SC2839-F-SPA-AC	1	EA	R1019	401 013 5202	CARBON	1	EA
Q1226	405 012 9506	TR 2SC2058S-DCTP-Q	1	EA	R1020	401 017 1705	CARBON	1	EA
OR	405 015 2504	TR 2SC2669-O-TPE4	1	EA	R1021	401 017 0708	CARBON	1	EA
OR	405 015 2603	TR 2SC2669-Y-TPE4	1	EA	R1022	401 022 4005	CARBON	1	EA
OR	405 016 0905	TR 2SC2839-E-SPA-AC	1	EA	R1023	401 021 4006	CARBON	1	EA
OR	405 016 1100	TR 2SC2839-F-SPA-AC	1	EA	R1024	401 016 3700	CARBON	1	EA
Q1227	405 093 0607	TR KSC2785-Y	1	EA	R1025	401 021 1807	CARBON	1	EA
OR	405 011 8401	TR 2SC1740S-DCTP-Q	1	EA	R1026	401 022 1806	CARBON	1	EA
OR	405 011 8500	TR 2SC1740S-DCTP-R	1	EA	R1027	401 021 4907	CARBON	1	EA
OR	405 019 2005	TR 2SC536-E-SPA-AC	1	EA	R1028	401 013 5202	CARBON	1	EA
OR	405 019 2807	TR 2SC536-F-SPA-AC	1	EA	R1029	401 012 5609	CARBON	1	EA
Q1228	405 004 4007	TR 2SA608-E-SPA-AC	1	EA	R1030	401 016 3700	CARBON	1	EA
OR	405 004 4601	TR 2SA608-F-SPA-AC	1	EA	R1031	401 021 2903	CARBON	1	EA
OR	405 006 1707	TR 2SA933S-TP-Q	1	EA	R1032	401 015 2605	CARBON	1	EA
OR	405 006 1806	TR 2SA933S-T93-R	1	EA	R1033	401 012 5609	CARBON	1	EA
OR	405 093 0508	TR KSA1175-Y	1	EA	R1034	401 012 5609	CARBON	1	EA
Q1229	405 019 2005	TR 2SC536-E-SPA-AC	1	EA	R1035	401 016 4707	CARBON	1	EA
OR	405 019 2807	TR 2SC536-F-SPA-AC	1	EA	R1036	401 012 6903	CARBON	1	EA
OR	405 011 8401	TR 2SC1740S-DCTP-Q	1	EA	R1037	401 012 6903	CARBON	1	EA
OR	405 011 8500	TR 2SC1740S-DCTP-R	1	EA	R1038	401 016 4707	CARBON	1	EA
OR	405 093 0607	TR KSC2785-Y	1	EA	R1039	401 012 6903	CARBON	1	EA
Q1301	405 093 0508	TR KSA1175-Y	1	EA	R1040	401 012 5609	CARBON	1	EA
OR	405 004 4007	TR 2SA608-E-SPA-AC	1	EA	R1041	401 018 3708	CARBON	1	EA
OR	405 004 4601	TR 2SA608-F-SPA-AC	1	EA	R1042	401 020 1907	CARBON	1	EA
OR	405 006 1707	TR 2SA933S-TP-Q	1	EA	R1043	401 022 1806	CARBON	1	EA
OR	405 006 1806	TR 2SA933S-T93-R	1	EA	R1044	401 012 5609	CARBON	1	EA
Q1304	405 015 2603	TR 2SC2669-Y-TPE4	1	EA	R1045	401 012 5609	CARBON	1	EA
OR	405 015 2504	TR 2SC2669-O-TPE4	1	EA	R1046	401 020 1907	CARBON	1	EA
OR	405 012 9506	TR 2SC2058S-DCTP-Q	1	EA	R1047	401 020 1907	CARBON	1	EA
OR	405 016 0905	TR 2SC2839-E-SPA-AC	1	EA	R1049	401 019 0904	CARBON	1	EA
OR	405 016 1100	TR 2SC2839-F-SPA-AC	1	EA	R1051	401 019 0904	CARBON	1	EA
Q1305	405 093 0508	TR KSA1175-Y	1	EA	R1052	401 012 5609	CARBON	1	EA
OR	405 004 4007	TR 2SA608-E-SPA-AC	1	EA	R1053	401 012 6903	CARBON	1	EA
OR	405 004 4601	TR 2SA608-F-SPA-AC	1	EA	R1055	401 023 1607	CARBON	1	EA
OR	405 006 1707	TR 2SA933S-TP-Q	1	EA	R1056	401 012 5609	CARBON	1	EA
OR	405 006 1806	TR 2SA933S-T93-R	1	EA	R1058	401 021 1807	CARBON	1	EA
Q1306	405 012 9506	TR 2SC2058S-DCTP-Q	1	EA	R1059	401 017 0708	CARBON	1	EA
OR	405 015 2504	TR 2SC2669-O-TPE4	1	EA	R1060	401 016 4707	CARBON	1	EA
OR	405 015 2603	TR 2SC2669-Y-TPE4	1	EA	R1061	401 016 4707	CARBON	1	EA
OR	405 016 0905	TR 2SC2839-E-SPA-AC	1	EA	R1062	401 012 5609	CARBON	1	EA
OR	405 016 1100	TR 2SC2839-F-SPA-AC	1	EA	R1063	401 016 4707	CARBON	1	EA
Q1307	405 093 0508	TR KSA1175-Y	1	EA	R1064	401 016 4707	CARBON	1	EA
OR	405 004 4007	TR 2SA608-E-SPA-AC	1	EA	R1065	401 012 5609	CARBON	1	EA
OR	405 004 4601	TR 2SA608-F-SPA-AC	1	EA	R1066	401 012 5609	CARBON	1	EA
OR	405 006 1707	TR 2SA933S-TP-Q	1	EA	R1067	401 012 5609	CARBON	1	EA
OR	405 006 1806	TR 2SA933S-T93-R	1	EA	R1068	401 014 2804	CARBON	1	EA
Q1381	405 093 0607	TR KSC2785-Y	1	EA	R1069	401 018 4804	CARBON	1	EA
OR	405 011 8401	TR 2SC1740S-DCTP-Q	1	EA	R1070	401 016 4707	CARBON	1	EA
OR	405 011 8500	TR 2SC1740S-DCTP-R	1	EA	R1071	401 017 9206	CARBON	1	EA
OR	405 019 2005	TR 2SC536-E-SPA-AC	1	EA	R1072	401 020 0702	CARBON	1	EA
OR	405 019 2807	TR 2SC536-F-SPA-AC	1	EA	R1073	401 020 0702	CARBON	1	EA
R1001	401 019 1802	CARBON	1	EA	R1074	401 012 6903	CARBON	1	EA
R1002	401 012 5609	CARBON	1	EA	R1075	401 012 6903	CARBON	1	EA
R1003	401 012 5609	CARBON	1	EA	R1076	401 012 5609	CARBON	1	EA
R1004	401 014 5102	CARBON	1	EA	R1078	401 016 4707	CARBON	1	EA
R1005	401 021 4006	CARBON	1	EA	R1079	401 018 3708	CARBON	1	EA
R1006	401 020 0702	CARBON	1	EA	R1080	401 012 5609	CARBON	1	EA
R1007	401 016 3700	CARBON	1	EA	R1081	401 015 2605	CARBON	1	EA
R1008	401 019 1802	CARBON	1	EA	R1082	401 016 3700	CARBON	1	EA
R1009	401 016 7401	CARBON	1	EA	R1083	401 016 3700	CARBON	1	EA
R1011	401 021 2903	CARBON	1	EA	R1085	401 021 0602	CARBON	1	EA
R1012	401 013 5202	CARBON	1	EA	R1086	401 012 5609	CARBON	1	EA
R1013	401 022 3008	CARBON	1	EA	R1088	401 012 5609	CARBON	1	EA
R1014	401 017 2702	CARBON	1	EA	R1089	401 017 1705	CARBON	1	EA
R1015	401 019 2908	CARBON	1	EA	R1090	401 015 2605	CARBON	1	EA
R1016	401 013 6308	CARBON	1	EA	R1091	401 012 5609	CARBON	1	EA
					R1092	401 020 0702	CARBON	1	EA

LOCATION	PARTS NO.	DESCRIPTION	LOCATION	PARTS NO.	DESCRIPTION
R1093	401 012 5609	CARBON 1K JA 1/4W	R1215	401 012 5609	CARBON 1K JA 1/4W
R1094	401 012 5609	CARBON 1K JA 1/4W	R1216	401 012 6903	CARBON 10K JA 1/4W
R1095	401 012 5609	CARBON 1K JA 1/4W	R1217	401 012 6903	CARBON 10K JA 1/4W
R1096	401 012 5609	CARBON 1K JA 1/4W	R1218	401 012 9201	CARBON 1M JA 1/4W
R1098	401 016 4707	CARBON 22K JA 1/4W	R1219	401 012 6903	CARBON 10K JA 1/4W
R1100	401 014 8509	CARBON 1.6K JA 1/4W	R1220	401 012 6903	CARBON 10K JA 1/4W
R1101	401 012 5609	CARBON 1K JA 1/4W	R1221	401 012 9201	CARBON 1M JA 1/4W
R1104	401 012 6903	CARBON 10K JA 1/4W	R1222	401 012 9201	CARBON 1M JA 1/4W
R1105	401 012 5609	CARBON 1K JA 1/4W	R1223	401 012 9201	CARBON 1M JA 1/4W
R1106	401 015 9406	CARBON 2K JA 1/4W	R1224	401 016 4707	CARBON 22K JA 1/4W
R1107	401 103 7505	CARBON 1.5K GA 1/4W	R1225	401 021 0602	CARBON 56 JA 1/4W
R1108	401 103 7604	CARBON 3.3K GA 1/4W	R1226	401 021 4006	CARBON 56K JA 1/4W
R1109	401 103 7307	CARBON 470 GA 1/4W	R1227	401 018 4804	CARBON 33K JA 1/4W
R1110	401 103 7406	CARBON 1K GA 1/4W	R1228	401 018 2701	CARBON 330 JA 1/4W
R1111	401 018 3708	CARBON 3.3K JA 1/4W	R1229	401 012 5609	CARBON 1K JA 1/4W
R1112	401 012 5609	CARBON 1K JA 1/4W	R1230	401 012 5609	CARBON 1K JA 1/4W
R1114	401 014 8509	CARBON 1.6K JA 1/4W	R1231	401 021 4006	CARBON 56K JA 1/4W
R1115	401 014 4006	CARBON 1.5K JA 1/4W	R1232	401 021 4006	CARBON 56K JA 1/4W
R1116	401 018 3708	CARBON 3.3K JA 1/4W	R1233	401 012 5609	CARBON 1K JA 1/4W
R1117	401 018 3708	CARBON 3.3K JA 1/4W	R1234	401 021 1807	CARBON 560 JA 1/4W
R1118	401 012 5609	CARBON 1K JA 1/4W	R1235	401 021 1807	CARBON 560 JA 1/4W
R1119	401 012 5609	CARBON 1K JA 1/4W	R1236	401 020 0702	CARBON 470 JA 1/4W
R1120	401 012 5609	CARBON 1K JA 1/4W	R1237	401 017 0708	CARBON 270 JA 1/4W
R1121	401 018 3708	CARBON 3.3K JA 1/4W	R1238	401 019 0904	CARBON 390 JA 1/4W
R1123	401 016 3700	CARBON 2.2K JA 1/4W	R1239	401 019 2908	CARBON 39K JA 1/4W
R1124	401 012 5609	CARBON 1K JA 1/4W	R1240	401 022 4005	CARBON 68K JA 1/4W
R1125	401 012 5609	CARBON 1K JA 1/4W	R1241	401 023 1607	CARBON 820 JA 1/4W
R1126	401 022 1806	CARBON 680 JA 1/4W	R1242	401 015 2605	CARBON 1.8K JA 1/4W
R1127	401 016 3700	CARBON 2.2K JA 1/4W	R1243	401 012 5609	CARBON 1K JA 1/4W
R1128	401 014 2804	CARBON 150 JA 1/4W	R1244	401 020 1907	CARBON 4.7K JA 1/4W
R1129	401 018 2701	CARBON 330 JA 1/4W	R1245	401 021 0602	CARBON 56 JA 1/4W
R1130	401 015 9406	CARBON 2K JA 1/4W	R1246	401 021 2903	CARBON 5.6K JA 1/4W
R1151	401 012 9201	CARBON 1M JA 1/4W	R1247	401 021 4006	CARBON 56K JA 1/4W
R1152	401 012 5609	CARBON 1K JA 1/4W	R1248	401 021 4006	CARBON 56K JA 1/4W
R1153	401 012 9201	CARBON 1M JA 1/4W	R1249	401 012 5609	CARBON 1K JA 1/4W
R1154	401 012 9201	CARBON 1M JA 1/4W	R1250	401 012 5609	CARBON 1K JA 1/4W
R1155	401 012 5609	CARBON 1K JA 1/4W	R1251	401 020 1907	CARBON 4.7K JA 1/4W
R1156	401 018 3708	CARBON 3.3K JA 1/4W	R1252	401 022 1806	CARBON 680 JA 1/4W
R1158	401 016 3700	CARBON 2.2K JA 1/4W	R1253	401 022 1806	CARBON 680 JA 1/4W
R1159	401 012 5609	CARBON 1K JA 1/4W	R1254	401 020 0702	CARBON 470 JA 1/4W
R1160	401 012 5609	CARBON 1K JA 1/4W	R1255	401 013 1303	CARBON 1.1K JA 1/4W
R1161	401 022 1806	CARBON 680 JA 1/4W	R1256	401 015 2605	CARBON 1.8K JA 1/4W
R1162	401 016 3700	CARBON 2.2K JA 1/4W	R1257	401 020 0702	CARBON 470 JA 1/4W
R1163	401 012 5609	CARBON 1K JA 1/4W	R1258	401 018 4804	CARBON 33K JA 1/4W
R1164	401 018 3708	CARBON 3.3K JA 1/4W	R1259	401 020 0702	CARBON 470 JA 1/4W
R1168	401 016 3700	CARBON 2.2K JA 1/4W	R1260	401 012 5609	CARBON 1K JA 1/4W
R1169	401 022 1806	CARBON 680 JA 1/4W	R1261	401 021 4006	CARBON 56K JA 1/4W
R1189	401 019 1802	CARBON 3.9K JA 1/4W	R1262	401 021 4006	CARBON 56K JA 1/4W
R1191	401 022 3008	CARBON 6.8K JA 1/4W	R1263	401 012 5609	CARBON 1K JA 1/4W
R1192	401 020 1907	CARBON 4.7K JA 1/4W	R1264	401 012 5609	CARBON 1K JA 1/4W
R1193	401 016 3700	CARBON 2.2K JA 1/4W	R1265	401 020 0702	CARBON 470 JA 1/4W
R1194	401 012 5609	CARBON 1K JA 1/4W	R1266	401 022 7105	CARBON 750 JA 1/4W
R1195	401 014 4006	CARBON 1.5K JA 1/4W	R1267	401 018 1506	CARBON 33 JA 1/4W
R1196	401 012 9201	CARBON 1M JA 1/4W	R1268	401 012 6903	CARBON 10K JA 1/4W
R1199	401 016 3700	CARBON 2.2K JA 1/4W	R1269	401 020 0702	CARBON 470 JA 1/4W
R1201	401 012 5609	CARBON 1K JA 1/4W	R1270	401 017 0708	CARBON 270 JA 1/4W
R1202	401 012 5609	CARBON 1K JA 1/4W	R1271	401 018 2701	CARBON 330 JA 1/4W
R1203	401 022 4005	CARBON 68K JA 1/4W	R1272	401 019 1802	CARBON 3.9K JA 1/4W
R1204	401 019 7705	CARBON 4.3K JA 1/4W	R1273	401 015 2605	CARBON 1.8K JA 1/4W
R1205	401 017 0708	CARBON 270 JA 1/4W	R1274	401 013 5202	CARBON 1.2K JA 1/4W
R1206	401 021 4006	CARBON 56K JA 1/4W	R1275	401 020 0702	CARBON 470 JA 1/4W
R1207	401 019 1802	CARBON 3.9K JA 1/4W	R1279	401 020 0702	CARBON 470 JA 1/4W
R1208	401 013 5202	CARBON 1.2K JA 1/4W	R1280	401 021 1807	CARBON 560 JA 1/4W
R1209	401 019 7200	CARBON 430 JA 1/4W	R1281	401 021 2903	CARBON 5.6K JA 1/4W
R1210	401 019 0904	CARBON 390 JA 1/4W	R1282	401 020 0702	CARBON 470 JA 1/4W
R1211	401 015 2605	CARBON 1.8K JA 1/4W	R1283	401 022 4005	CARBON 68K JA 1/4W
R1212	401 021 1807	CARBON 560 JA 1/4W	R1284	401 021 4006	CARBON 56K JA 1/4W
R1213	401 023 1607	CARBON 820 JA 1/4W	R1285	401 012 5609	CARBON 1K JA 1/4W
R1214	401 017 1705	CARBON 2.7K JA 1/4W	R1286	401 012 5609	CARBON 1K JA 1/4W

LOCATION	PARTS NO.	DESCRIPTION	QTY	UNIT	LOCATION	PARTS NO.	DESCRIPTION	QTY	UNIT
R1287	401-021-0602	CARBON	56	JA 1/4W	R1366	401-012-9201	CARBON	1M	JA 1/4W
R1288	401-012-5609	CARBON	1K	JA 1/4W	R1367	401-012-6903	CARBON	10K	JA 1/4W
R1289	401-012-5609	CARBON	1K	JA 1/4W	R1368	401-015-3701	CARBON	18K	JA 1/4W
R1290	401-012-5609	CARBON	1K	JA 1/4W	R1369	401-012-5609	CARBON	1K	JA 1/4W
R1291	401-022-4005	CARBON	68K	JA 1/4W	R1370	401-012-9201	CARBON	1M	JA 1/4W
R1292	401-021-4006	CARBON	56K	JA 1/4W	R1371	401-012-9201	CARBON	1M	JA 1/4W
R1293	401-017-1705	CARBON	2.7K	JA 1/4W	R1372	401-018-3708	CARBON	3.3K	JA 1/4W
R1294	401-017-0708	CARBON	270	JA 1/4W	R1373	401-013-6308	CARBON	12K	JA 1/4W
R1295	401-019-1802	CARBON	3.9K	JA 1/4W	R1374	401-022-1806	CARBON	680	JA 1/4W
R1296	401-013-5202	CARBON	1.2K	JA 1/4W	R1375	401-020-2805	CARBON	47K	JA 1/4W
R1297	401-013-9408	CARBON	1.3K	JA 1/4W	R1376	401-018-3708	CARBON	3.3K	JA 1/4W
R1298	401-017-0708	CARBON	270	JA 1/4W	R1377	401-015-2605	CARBON	1.8K	JA 1/4W
R1299	401-012-6903	CARBON	10K	JA 1/4W	R1378	401-017-1705	CARBON	2.7K	JA 1/4W
R1301	401-013-6308	CARBON	12K	JA 1/4W	R1380	401-018-2701	CARBON	330	JA 1/4W
R1302	401-019-0904	CARBON	390	JA 1/4W	R1381	401-018-3708	CARBON	3.3K	JA 1/4W
R1303	401-012-8006	CARBON	100K	JA 1/4W	R1382	401-018-5702	CARBON	330K	JA 1/4W
R1304	401-020-2805	CARBON	47K	JA 1/4W	R1386	401-022-0700	CARBON	68	JA 1/4W
R1305	401-018-3700	CARBON	2.2K	JA 1/4W	R1387	401-012-5609	CARBON	1K	JA 1/4W
R1306	401-012-5609	CARBON	1K	JA 1/4W	R1390	401-013-5202	CARBON	1.2K	JA 1/4W
R1307	401-016-2505	CARBON	220	JA 1/4W	R1391	401-018-3708	CARBON	3.3K	JA 1/4W
R1308	401-013-9408	CARBON	1.3K	JA 1/4W	R1392	401-012-5609	CARBON	1K	JA 1/4W
R1309	401-022-7105	CARBON	750	JA 1/4W	R1394	401-020-2805	CARBON	47K	JA 1/4W
R1310	401-019-2908	CARBON	39K	JA 1/4W	R1395	401-019-1802	CARBON	3.9K	JA 1/4W
R1311	401-022-1806	CARBON	680	JA 1/4W	VR101	613-001-9400	SEMI VR	5KB	
R1313	401-012-6903	CARBON	10K	JA 1/4W	OR	613-001-9011	SEMI VR	4.7KB	
R1314	401-012-6903	CARBON	10K	JA 1/4W	VR102	613-001-9455	SEMI VR	100KB	
R1315	401-014-6000	CARBON	150K	JA 1/4W	OR	613-001-9097	SEMI VR	100KB	
R1316	401-016-2505	CARBON	220	JA 1/4W	VR103	613-001-9424	SEMI VR	20KB	
R1317	401-021-4006	CARBON	56K	JA 1/4W	OR	613-001-9059	SEMI VR	22KB	
R1318	401-012-5609	CARBON	1K	JA 1/4W	OR	613-079-2549	VR SEMI	20KB	
R1319	401-012-6903	CARBON	10K	JA 1/4W	VR104	613-001-9431	SEMI VR	30KB	
R1320	401-020-1907	CARBON	4.7K	JA 1/4W	OR	613-001-9066	SEMI VR	33KB	
R1321	401-016-3700	CARBON	2.2K	JA 1/4W	OR	613-079-2556	VR SEMI	30KB	
R1322	401-015-2605	CARBON	1.8K	JA 1/4W	VR105	613-001-9035	SEMI VR	10KB	
R1323	401-021-0602	CARBON	56	JA 1/4W	OR	613-001-9417	SEMI VR	10KB	
R1324	401-012-4404	CARBON	100	JA 1/4W	OR	613-079-2532	VR SEMI	10KB	
R1325	401-022-1806	CARBON	680	JA 1/4W	VR106	613-001-9424	SEMI VR	20KB	
R1326	401-019-2908	CARBON	39K	JA 1/4W	OR	613-001-9059	SEMI VR	22KB	
R1327	401-019-2908	CARBON	39K	JA 1/4W	OR	613-079-2549	VR SEMI	20KB	
R1328	401-019-0904	CARBON	390	JA 1/4W	VR107	613-001-9035	SEMI VR	10KB	
R1329	401-019-0904	CARBON	390	JA 1/4W	OR	613-001-9417	SEMI VR	10KB	
R1330	401-019-0904	CARBON	390	JA 1/4W	OR	613-079-2532	VR SEMI	10KB	
R1331	401-021-4006	CARBON	56K	JA 1/4W	VR108	613-001-9035	SEMI VR	10KB	
R1332	401-022-1806	CARBON	680	JA 1/4W	OR	613-001-9417	SEMI VR	10KB	
R1333	401-019-1802	CARBON	3.9K	JA 1/4W	OR	613-079-2532	VR SEMI	10KB	
R1334	401-023-6909	CARBON	910	JA 1/4W	VR109	613-001-9035	SEMI VR	10KB	
R1335	401-012-4404	CARBON	100	JA 1/4W	OR	613-001-9417	SEMI VR	10KB	
R1336	401-017-2702	CARBON	27K	JA 1/4W	OR	613-001-9417	SEMI VR	10KB	
R1337	401-013-5202	CARBON	1.2K	JA 1/4W	OR	613-079-2532	VR SEMI	10KB	
R1340	401-016-4707	CARBON	22K	JA 1/4W	VR110	613-001-9035	SEMI VR	10KB	
R1341	401-020-0702	CARBON	470	JA 1/4W	OR	613-001-9417	SEMI VR	10KB	
R1342	401-012-9201	CARBON	1M	JA 1/4W	OR	613-079-2532	VR SEMI	10KB	
R1344	401-012-5609	CARBON	1K	JA 1/4W	VR111	613-001-9424	SEMI VR	20KB	
R1345	401-012-5609	CARBON	1K	JA 1/4W	OR	613-001-9059	SEMI VR	22KB	
R1350	401-020-2805	CARBON	47K	JA 1/4W	OR	613-079-2549	VR SEMI	20KB	
R1351	401-023-2703	CARBON	8.2K	JA 1/4W	VR112	613-001-8977	SEMI VR	1KB	
R1352	401-016-4707	CARBON	22K	JA 1/4W	OR	613-079-2525	VR SEMI	1KB	
R1353	401-022-7600	CARBON	7.5K	JA 1/4W	OR	613-001-9370	SEMI VR	1KB	
R1354	401-016-4707	CARBON	22K	JA 1/4W	VR113	613-001-9370	SEMI VR	1KB	
R1355	401-012-6903	CARBON	10K	JA 1/4W	OR	613-001-8977	SEMI VR	1KB	
R1356	401-021-2903	CARBON	5.6K	JA 1/4W	OR	613-079-2525	VR SEMI	1KB	
R1357	401-022-0700	CARBON	68	JA 1/4W	VR114	613-001-9370	SEMI VR	1KB	
R1358	401-019-0904	CARBON	390	JA 1/4W	OR	613-001-8977	SEMI VR	1KB	
R1359	401-021-1807	CARBON	560	JA 1/4W	OR	613-079-2525	VR SEMI	1KB	
R1360	401-012-8006	CARBON	100K	JA 1/4W	VR115	613-001-9370	SEMI VR	1KB	
R1361	401-014-5102	CARBON	15K	JA 1/4W	OR	613-001-8977	SEMI VR	1KB	
R1363	401-017-2702	CARBON	27K	JA 1/4W	OR	613-079-2525	VR SEMI	1KB	
R1364	401-012-5609	CARBON	1K	JA 1/4W	VR116	613-001-9394	SEMI VR	3KB	
R1365	401-012-5609	CARBON	1K	JA 1/4W	OR	613-001-9004	SEMI VR	3.3KB	

LOCATION	PARTS NO.	DESCRIPTION	LOCATION	PARTS NO.	DESCRIPTION
VR116	613 112 4882	VR,SEMI 3KB	C1407	403 001 1906	CERAMIC 0.01U M 16V
VR117	613 001 9370	SEMI VR 1KB	C1408	403 135 4002	ELECT 47U M 6.3V
OR	613 001 8977	SEMI VR 1KB	C1409	403 001 1906	CERAMIC 0.01U M 16V
OR	613 079 2525	VR,SEMI 1KB	C1410	403 072 4202	CERAMIC 270P J 50V
VR118	613 001 9387	SEMI VR 2KB	C1411	403 071 5408	CERAMIC 220P J 50V
OR	613 001 8991	SEMI VR 2.2KB	C1412	403 001 1906	CERAMIC 0.01U M 16V
OR	613 112 4851	VR,SEMI 2KB	C1413	403 003 4608	CERAMIC 2700P M 25V
VR119	613 001 9387	SEMI VR 2KB	C1414	403 071 5408	CERAMIC 220P J 50V
OR	613 001 8991	SEMI VR 2.2KB	C1415	403 001 1906	CERAMIC 0.01U M 16V
OR	613 112 4851	VR,SEMI 2KB	C1416	403 068 8801	CERAMIC 100P J 50V
VR120	613 001 9387	SEMI VR 2KB	C1417	403 002 4708	CERAMIC 0.1U Z 25V
OR	613 001 8991	SEMI VR 2.2KB	C1418	403 001 1906	CERAMIC 0.01U M 16V
OR	613 112 4851	VR,SEMI 2KB	C1419	403 135 5801	ELECT 0.1U M 50V
VR122	613 001 9431	SEMI VR 30KB	C1420	403 001 1906	CERAMIC 0.01U M 16V
OR	613 001 9066	SEMI VR 33KB	C1421	403 073 6205	CERAMIC 470P J 50V
OR	613 079 2556	VR,SEMI 30KB	C1422	403 059 7608	POLYESTER 0.22U J 50V
VR123	613 112 4905	VR,SEMI 500B	C1423	403 003 2505	CERAMIC 0.022U J 25V
OR	613 001 9363	SEMI VR 500B	C1424	403 107 9905	ELECT 10U M 16V
OR	613 001 8953	SEMI VR 470B	C1425	403 001 1906	CERAMIC 0.01U M 16V
VR124	613 001 9387	SEMI VR 2KB	C1426	403 073 6205	CERAMIC 470P J 50V
OR	613 001 8991	SEMI VR 2.2KB	C1427	403 121 3408	ELECT 2.2U M 50V
OR	613 112 4851	VR,SEMI 2KB	C1428	403 121 3002	ELECT 4.7U M 25V
VR126	613 001 9370	SEMI VR 1KB	C1429	403 001 1906	CERAMIC 0.01U M 16V
OR	613 001 8977	SEMI VR 1KB	C1430	403 109 6308	ELECT 1U M 50V
OR	613 079 2525	VR,SEMI 1KB	C1431	403 003 3700	CERAMIC 0.022U Z 25V
X1191	613 088 0871	OSC,CRYSTAL 13.3MHZ	C1432	403 001 1906	CERAMIC 0.01U M 16V
XF101	613 113 8582	FILTER,4MHZ L.P.F	C1433	403 135 4002	ELECT 47U M 6.3V
XF102	613 113 8599	FILTER,6.5MHZ L.P.F	C1434	403 028 1606	CERAMIC 56P J 50V
XF103	613 120 9169	FILTER,6MHZ L.P.F	C1435	403 069 0309	CERAMIC 1000P J 50V
XF104	613 113 8605	FILTER,4.43MHZ B.P.F	C1436	403 027 4509	CERAMIC 5P D 50V
XF105	613 088 0789	FILTER,6MHZ L.P.F	C1437	403 135 5801	ELECT 0.1U M 50V
XF106	613 004 5539	LC PACK 4MHZ LPF	C1438	403 068 8801	CERAMIC 100P J 50V
XF107	613 113 8629	TRAP,4.43MHZ	C1439	403 001 1906	CERAMIC 0.01U M 16V
XF108	613 117 3965	TRAP,7.8125KHZ	C1440	403 001 1906	CERAMIC 0.01U M 16V
COMPL,VD-2			C1441	403 001 1906	CERAMIC 0.01U M 16V
COMPL.NO.	613 117 9196		C1442	403 001 1906	CERAMIC 0.01U M 16V
	613 120 5635	BRACKET	C1443	403 108 0000	ELECT 0.22U M 50V
B1401	405 018 2501	TR 2SC3399-AC	C1444	403 010 5704	CERAMIC 12P J 50V
OR	405 000 6104	TR DTC144ES-DCTP	C1445	403 001 1906	CERAMIC 0.01U M 16V
B1402	405 018 2501	TR 2SC3399-AC	C1446	403 019 9703	CERAMIC 27P J 50V
OR	405 000 6104	TR DTC144ES-DCTP	C1448	403 001 1906	CERAMIC 0.01U M 16V
B1403	405 018 2501	TR 2SC3399-AC	C1449	403 001 1906	CERAMIC 0.01U M 16V
OR	405 000 6104	TR DTC144ES-DCTP	C1450	403 001 1906	CERAMIC 0.01U M 16V
B1404	405 018 2501	TR 2SC3399-AC	C1460	403 068 8801	CERAMIC 100P J 50V
OR	405 000 6104	TR DTC144ES-DCTP	C1462	403 001 1906	CERAMIC 0.01U M 16V
B1460	405 018 2501	TR 2SC3399-AC	C1463	403 001 1906	CERAMIC 0.01U M 16V
OR	405 000 6104	TR DTC144ES-DCTP	C1465	403 001 1906	CERAMIC 0.01U M 16V
B1462	405 018 2501	TR 2SC3399-AC	C1501	403 001 1906	CERAMIC 0.01U M 16V
OR	405 000 6104	TR DTC144ES-DCTP	C1502	403 109 6308	ELECT 1U M 50V
B1463	405 018 2501	TR 2SC3399-AC	C1503	403 135 4002	ELECT 47U M 6.3V
OR	405 000 6104	TR DTC144ES-DCTP	C1504	403 001 1906	CERAMIC 0.01U M 16V
B1501	405 018 2501	TR 2SC3399-AC	C1506	403 070 7205	CERAMIC 150P J 50V
OR	405 000 6104	TR DTC144ES-DCTP	C1507	403 001 1906	CERAMIC 0.01U M 16V
B1581	405 018 2501	TR 2SC3399-AC	C1508	403 135 4002	ELECT 47U M 6.3V
OR	405 000 6104	TR DTC144ES-DCTP	C1509	403 001 1906	CERAMIC 0.01U M 16V
B1582	405 018 2501	TR 2SC3399-AC	C1510	403 001 1906	CERAMIC 0.01U M 16V
OR	405 000 6104	TR DTC144ES-DCTP	C1511	403 003 5308	CERAMIC 3300P J 25V
C1401	403 001 1906	CERAMIC 0.01U M 16V	C1512	403 109 6308	ELECT 1U M 50V
C1402	403 008 5105	CERAMIC 10P D 50V	C1514	403 001 1906	CERAMIC 0.01U M 16V
C1403	403 014 0200	CERAMIC 18P J 50V	C1515	403 001 1906	CERAMIC 0.01U M 16V
C1404	403 001 1906	CERAMIC 0.01U M 16V	C1516	403 001 1906	CERAMIC 0.01U M 16V
C1405	403 001 1906	CERAMIC 0.01U M 16V	C1517	403 028 3402	CERAMIC 56P J 50V
C1406	403 001 1906	CERAMIC 0.01U M 16V	C1550	403 001 1906	CERAMIC 0.01U M 16V
			C1551	403 001 1906	CERAMIC 0.01U M 16V
			C1552	403 135 4002	ELECT 47U M 6.3V
			C1553	403 001 1906	CERAMIC 0.01U M 16V
			C1554	403 001 1906	CERAMIC 0.01U M 16V
			C1555	403 001 1906	CERAMIC 0.01U M 16V
			C1556	403 001 1906	CERAMIC 0.01U M 16V

LOCATION	PARTS NO.	DESCRIPTION	QTY	UNIT	LOCATION	PARTS NO.	DESCRIPTION	QTY	UNIT
C1557	403 135-4002	ELECT	470	MΩ 6.3V	Q1406	405 004 4007	TR 2SA608-E-SPA-AC	1	TR
C1558	403 001 1906	CERAMIC	0.010	MΩ 16V	OR	405 004 4601	TR 2SA608-F-SPA-AC	1	TR
C1559	403 001 1906	CERAMIC	0.010	MΩ 16V	OR	405 006 1707	TR 2SA933S-TP-Q	1	TR
C1560	403 001 1906	CERAMIC	0.010	MΩ 16V	OR	405 006 1806	TR 2SA933S-T93-R	1	TR
C1562	403 001 1906	CERAMIC	0.010	MΩ 16V	OR	405 093 0508	TR KSA1175-Y	1	TR
C1563	403 001 1906	CERAMIC	0.010	MΩ 16V	Q1460	405 004 4007	TR 2SA608-E-SPA-AC	1	TR
C1564	403 001 1906	CERAMIC	0.010	MΩ 16V	OR	405 004 4601	TR 2SA608-F-SPA-AC	1	TR
C1565	403 001 1906	CERAMIC	0.010	MΩ 16V	OR	405 006 1707	TR 2SA933S-TP-Q	1	TR
C1566	403 001 1906	CERAMIC	0.010	MΩ 16V	OR	405 006 1806	TR 2SA933S-T93-R	1	TR
C1567	403 135-4002	ELECT	470	MΩ 6.3V	OR	405 093 0508	TR KSA1175-Y	1	TR
C1568	403 022-7703	CERAMIC	33P	J 50V	Q1501	405 019 2005	TR 2SC536-E-SPA-AC	1	TR
C1569	403 022-7703	CERAMIC	33P	J 50V	OR	405 019 2807	TR 2SC536-F-SPA-AC	1	TR
C1590	403 069-1207	CERAMIC	1000P	K 50V	OR	405 011 8401	TR 2SC1740S-DCTP-Q	1	TR
C1591	403 069-1207	CERAMIC	1000P	K 50V	OR	405 011 8500	TR 2SC1740S-DCTP-R	1	TR
C1592	403 071-5408	CERAMIC	220P	J 50V	OR	405 093 0607	TR KSC2785-Y	1	TR
C1593	403 071-5408	CERAMIC	220P	J 50V	Q1503	405 016 0905	TR 2SC2839-E-SPA-AC	1	TR
D1402	407 012 4406	DIODE 1SS133-T-77			OR	405 016 1100	TR 2SC2839-F-SPA-AC	1	TR
OR	407 007 9904	DIODE GMA01-BT			OR	405 015 2603	TR 2SC2669-Y-TPE4	1	TR
D1501	407 012 4406	DIODE 1SS133-T-77			OR	405 015 2504	TR 2SC2669-O-TPE4	1	TR
OR	407 007 9904	DIODE GMA01-BT			Q1504	405 019 2005	TR 2SC536-E-SPA-AC	1	TR
D1502	407 012 4406	DIODE 1SS133-T-77			OR	405 019 2807	TR 2SC536-F-SPA-AC	1	TR
OR	407 007 9904	DIODE GMA01-BT			OR	405 011 8401	TR 2SC1740S-DCTP-Q	1	TR
D1581	407 012 4406	DIODE 1SS133-T-77			OR	405 011 8500	TR 2SC1740S-DCTP-R	1	TR
OR	407 007 9904	DIODE GMA01-BT			OR	405 093 0607	TR KSC2785-Y	1	TR
D1582	407 012 4406	DIODE 1SS133-T-77			Q1505	405 004 4007	TR 2SA608-E-SPA-AC	1	TR
OR	407 007 9904	DIODE GMA01-BT			OR	405 004 4601	TR 2SA608-F-SPA-AC	1	TR
DL141	613 116 7001	DELAY,2H			OR	405 006 1707	TR 2SA933S-TP-Q	1	TR
OR	613 117 4870	DELAY,2H			OR	405 006 1806	TR 2SA933S-T93-R	1	TR
IC141	409 224 3406	IC MS2059AFP			OR	405 093 0508	TR KSA1175-Y	1	TR
IC142	409 172 6801	IC BA7604N			Q1506	405 019 2005	TR 2SC536-E-SPA-AC	1	TR
IC143	409 182 9007	IC NJM2234L			OR	405 019 2807	TR 2SC536-F-SPA-AC	1	TR
IC144	409 172 6801	IC BA7604N			OR	405 011 8401	TR 2SC1740S-DCTP-Q	1	TR
IC151	409 001 2400	IC AN6367K			OR	405 011 8500	TR 2SC1740S-DCTP-R	1	TR
JK151	613 101 5791	JACK,WH			OR	405 093 0607	TR KSC2785-Y	1	TR
JK152	613 101 5807	JACK,RED			Q1508	405 019 2005	TR 2SC536-E-SPA-AC	1	TR
JK153	613 120 5666	SOCKET,1P			OR	405 019 2807	TR 2SC536-F-SPA-AC	1	TR
JK154	613 101 5791	JACK,WH			OR	405 011 8401	TR 2SC1740S-DCTP-Q	1	TR
JK155	613 101 5807	JACK,RED			OR	405 011 8500	TR 2SC1740S-DCTP-R	1	TR
L1401	613 015 6730	COIL,INDUCTOR 100UH			OR	405 093 0607	TR KSC2785-Y	1	TR
L1402	613 015 6730	COIL,INDUCTOR 100UH			Q1509	405 016 0905	TR 2SC2839-E-SPA-AC	1	TR
L1403	613 014 1149	COIL,INDUCTOR 33UH			Q1550	405 019 2005	TR 2SC536-E-SPA-AC	1	TR
L1404	613 015 6365	COIL,INDUCTOR 2.2MH			OR	405 019 2807	TR 2SC536-F-SPA-AC	1	TR
L1405	613 014 1170	COIL,INDUCTOR 50UH			OR	405 011 8401	TR 2SC1740S-DCTP-Q	1	TR
L1406	613 014 1163	COIL,INDUCTOR 47UH			OR	405 011 8500	TR 2SC1740S-DCTP-R	1	TR
L1407	613 014 1132	COIL,INDUCTOR 27UH			OR	405 093 0607	TR KSC2785-Y	1	TR
L1409	613 014 1101	COIL,INDUCTOR 15UH			Q1551	405 016 0905	TR 2SC2839-E-SPA-AC	1	TR
L1501	613 014 1149	COIL,INDUCTOR 33UH			OR	405 016 1100	TR 2SC2839-F-SPA-AC	1	TR
L1550	613 014 1132	COIL,INDUCTOR 27UH			OR	405 015 2603	TR 2SC2669-Y-TPE4	1	TR
Q1401	405 019 2005	TR 2SC536-E-SPA-AC			OR	405 015 2504	TR 2SC2669-O-TPE4	1	TR
OR	405 019 2807	TR 2SC536-F-SPA-AC			R1401	401 019 2908	CARBON 39K JA 1/4W		
OR	405 011 8401	TR 2SC1740S-DCTP-Q			R1402	401 016 3700	CARBON 2.2K JA 1/4W		
OR	405 011 8500	TR 2SC1740S-DCTP-R			R1403	401 022 1806	CARBON 680 JA 1/4W		
OR	405 093 0607	TR KSC2785-Y			R1404	401 023 2703	CARBON 8.2K JA 1/4W		
Q1402	405 019 2005	TR 2SC536-E-SPA-AC			R1405	401 022 4005	CARBON 68K JA 1/4W		
OR	405 019 2807	TR 2SC536-F-SPA-AC			R1406	401 019 2908	CARBON 39K JA 1/4W		
OR	405 011 8401	TR 2SC1740S-DCTP-Q			R1407	401 012 5609	CARBON 1K JA 1/4W		
OR	405 011 8500	TR 2SC1740S-DCTP-R			R1408	401 020 0702	CARBON 470 JA 1/4W		
OR	405 093 0607	TR KSC2785-Y			R1409	401 016 3700	CARBON 2.2K JA 1/4W		
Q1403	405 019 2005	TR 2SC536-E-SPA-AC			R1410	401 012 5609	CARBON 1K JA 1/4W		
OR	405 019 2807	TR 2SC536-F-SPA-AC			R1411	401 018 4804	CARBON 33K JA 1/4W		
OR	405 011 8401	TR 2SC1740S-DCTP-Q			R1412	401 018 4804	CARBON 33K JA 1/4W		
OR	405 011 8500	TR 2SC1740S-DCTP-R			R1413	401 019 2908	CARBON 39K JA 1/4W		
OR	405 093 0607	TR KSC2785-Y			R1414	401 015 2605	CARBON 1.8K JA 1/4W		

LOCATION	PARTS NO.	DESCRIPTION	LOCATION	PARTS NO.	DESCRIPTION
R1415	401 016 4707	CARBON 22K JA 1/4W	R1566	401 015 9406	CARBON 2K JA 1/4W
R1416	401 014 5102	CARBON 15K JA 1/4W	R1567	401 013 5202	CARBON 1.2K JA 1/4W
R1417	401 018 3708	CARBON 3.3K JA 1/4W	R1580	401 012 6903	CARBON 10K JA 1/4W
R1418	401 012 5609	CARBON 1K JA 1/4W	R1581	401 020 1907	CARBON 4.7K JA 1/4W
R1419	401 019 1802	CARBON 3.9K JA 1/4W	R1582	401 012 6903	CARBON 10K JA 1/4W
R1420	401 012 4404	CARBON 100 JA 1/4W	R1590	401 022 1806	CARBON 680 JA 1/4W
R1422	401 015 2605	CARBON 1.8K JA 1/4W	R1591	401 022 1806	CARBON 680 JA 1/4W
R1423	401 015 2605	CARBON 1.8K JA 1/4W	R1592	401 012 5609	CARBON 1K JA 1/4W
R1424	401 021 4006	CARBON 56K JA 1/4W	R1593	401 012 5609	CARBON 1K JA 1/4W
R1425	401 017 8506	CARBON 300 JA 1/4W	VR141	613 001 9431	SEMI VR 30KB
R1426	401 020 1907	CARBON 4.7K JA 1/4W	OR	613 001 9066	SEMI VR 33KB
R1427	401 016 4707	CARBON 22K JA 1/4W	OR	613 079 2556	VR,SEMI 30KB
R1428	401 016 4707	CARBON 22K JA 1/4W	VR361	613 119 4724	VR,ROTARY 100KB
R1429	401 021 9605	CARBON 62K JA 1/4W	VR363	613 119 4724	VR,ROTARY 100KB
R1430	401 016 4707	CARBON 22K JA 1/4W	X1401	613 115 7514	OSC,CRYSTAL 4.43MHZ
R1432	401 018 4804	CARBON 33K JA 1/4W	XF141	613 004 5485	LC PACK
R1433	401 018 4804	CARBON 33K JA 1/4W	COMPL,VP-1		
R1434	401 012 6903	CARBON 10K JA 1/4W	COMPL.NO.	613 113 4744	
R1439	401 020 0702	CARBON 470 JA 1/4W	VIDEO PRE-AMP. CIRCUIT(CVP-A)		
R1440	401 013 5202	CARBON 1.2K JA 1/4W		613 077 3135	BRACKET
R1441	401 012 5609	CARBON 1K JA 1/4W	B1801	405 035 1105	TR FMW1-T98
R1442	401 012 5609	CARBON 1K JA 1/4W	B1802	405 035 1105	TR FMW1-T98
R1443	401 012 5609	CARBON 1K JA 1/4W	B1803	405 058 5401	TR FMC2-T98
R1444	401 015 2605	CARBON 1.8K JA 1/4W	B1804	407 100 7302	DIODE IMN10-T109
R1445	401 016 3700	CARBON 2.2K JA 1/4W	B1805	407 100 7302	DIODE IMN10-T109
R1446	401 016 3700	CARBON 2.2K JA 1/4W	B1806	405 035 1105	TR FMW1-T98
R1450	401 020 1907	CARBON 4.7K JA 1/4W	B1808	405 029 3504	TR DTC144EK-T96
R1460	401 012 5609	CARBON 1K JA 1/4W	OR	405 018 1900	TR 2SC3395-TB
R1461	401 015 2605	CARBON 1.8K JA 1/4W	B1809	405 035 1105	TR FMW1-T98
R1463	401 020 1907	CARBON 4.7K JA 1/4W	B1810	405 029 3504	TR DTC144EK-T96
R1464	401 016 3700	CARBON 2.2K JA 1/4W	OR	405 018 1900	TR 2SC3395-TB
R1465	401 012 6903	CARBON 10K JA 1/4W	B1811	405 074 0602	TR IMZ1-T108
R1501	401 016 7906	CARBON 2.4K JA 1/4W	B1812	405 074 0602	TR IMZ1-T108
R1502	401 015 2605	CARBON 1.8K JA 1/4W	C1801	403 033 4609	CERAMIC 82P J 50V
R1506	401 021 8103	CARBON 620 JA 1/4W	C1802	403 026 7600	CERAMIC 470P J 50V
R1507	401 020 0702	CARBON 470 JA 1/4W	C1804	403 189 2405	ELECT 10U M 16V
R1508	401 020 0702	CARBON 470 JA 1/4W	C1805	403 067 9809	CERAMIC 0.1U K 25V
R1509	401 019 2908	CARBON 39K JA 1/4W	C1806	403 067 9809	CERAMIC 0.1U K 25V
R1510	401 019 2908	CARBON 39K JA 1/4W	C1808	403 189 2405	ELECT 10U M 16V
R1511	401 012 5609	CARBON 1K JA 1/4W	C1810	403 189 2405	ELECT 10U M 16V
R1512	401 019 2908	CARBON 39K JA 1/4W	C1811	403 067 9809	CERAMIC 0.1U K 25V
R1513	401 015 3701	CARBON 18K JA 1/4W	C1812	403 067 9809	CERAMIC 0.1U K 25V
R1514	401 012 5609	CARBON 1K JA 1/4W	C1814	403 189 2405	ELECT 10U M 16V
R1515	401 023 1607	CARBON 820 JA 1/4W	C1815	403 010 1102	CERAMIC 1000P J 50V
R1517	401 012 5609	CARBON 1K JA 1/4W	C1817	403 033 4609	CERAMIC 82P J 50V
R1518	401 016 3700	CARBON 2.2K JA 1/4W	C1818	403 191 8709	ELECT 1U M 50V
R1519	401 012 5609	CARBON 1K JA 1/4W	C1819	403 191 8709	ELECT 1U M 50V
R1520	401 013 6308	CARBON 12K JA 1/4W	C1820	403 067 9304	CERAMIC 0.01U K 25V
R1521	401 018 4804	CARBON 33K JA 1/4W	C1821	403 191 8709	ELECT 1U M 50V
R1524	401 023 1607	CARBON 820 JA 1/4W	C1822	403 068 2007	CERAMIC 0.022U K 25V
R1525	401 019 0904	CARBON 390 JA 1/4W	C1823	403 010 1102	CERAMIC 1000P J 50V
R1526	401 014 5102	CARBON 15K JA 1/4W	C1824	403 067 9304	CERAMIC 0.01U K 25V
R1527	401 018 4804	CARBON 33K JA 1/4W	C1825	403 068 2007	CERAMIC 0.022U K 25V
R1528	401 016 4707	CARBON 22K JA 1/4W	C1828	403 067 9304	CERAMIC 0.01U K 25V
R1529	401 016 4707	CARBON 22K JA 1/4W	C1829	403 163 7907	ELECT 47U M 6.3V
R1550	401 020 1907	CARBON 4.7K JA 1/4W	C1830	403 068 3202	CERAMIC 0.033U K 25V
R1551	401 012 6903	CARBON 10K JA 1/4W	C1831	403 067 9304	CERAMIC 0.01U K 25V
R1552	401 012 5609	CARBON 1K JA 1/4W	C1832	403 067 9304	CERAMIC 0.01U K 25V
R1553	401 012 5609	CARBON 1K JA 1/4W	C1833	403 067 9304	CERAMIC 0.01U K 25V
R1554	401 018 3708	CARBON 3.3K JA 1/4W	C1834	403 014 3508	CERAMIC 18P J 50V
R1556	401 013 5202	CARBON 1.2K JA 1/4W	C1835	403 067 9304	CERAMIC 0.01U K 25V
R1557	401 020 0702	CARBON 470 JA 1/4W			
R1558	401 022 4005	CARBON 68K JA 1/4W			
R1559	401 017 2702	CARBON 27K JA 1/4W			
R1560	401 012 5609	CARBON 1K JA 1/4W			
R1561	401 012 5609	CARBON 1K JA 1/4W			
R1562	401 012 6903	CARBON 10K JA 1/4W			
R1563	401 020 1907	CARBON 4.7K JA 1/4W			
R1564	401 012 6903	CARBON 10K JA 1/4W			

LOCATION	PARTS NO.	DESCRIPTION	QTY	UOM	PRICE	LOCATION	PARTS NO.	DESCRIPTION	QTY	UOM	PRICE
C1836	403 022 8304	CERAMIC	33P	J	50V	R1823	401 038 0800	MT-GLAZE	22K	JA	1/10W
C1837	403 163 8409	ELECT	47U	M	16V	R1824	401 037 5202	MT-GLAZE	100	JA	1/10W
C1839	403 067 9304	CERAMIC	0.01U	K	25V	R1825	401 037 7909	MT-GLAZE	1.5K	JA	1/10W
C1840	403 067 9809	CERAMIC	0.1U	K	25V	R1826	401 038 3801	MT-GLAZE	330K	JA	1/10W
C1841	403 067 9809	CERAMIC	0.1U	K	25V	R1827	401 037 5400	MT-GLAZE	1K	JA	1/10W
C1842	403 067 9304	CERAMIC	0.01U	K	25V	R1828	401 037 5400	MT-GLAZE	1K	JA	1/10W
C1843	403 150 6500	ELECT	22U	M	16V	R1829	401 037 5608	MT-GLAZE	10K	JA	1/10W
C1844	403 067 9809	CERAMIC	0.1U	K	25V	R1831	401 037 5400	MT-GLAZE	1K	JA	1/10W
C1845	403 067 9809	CERAMIC	0.1U	K	25V	R1834	401 036 1700	MT-GLAZE	22K	JA	1/18W
C1846	403 150 6500	ELECT	22U	M	16V	R1835	401 038 2002	MT-GLAZE	270	JA	1/10W
C1848	403 067 9304	CERAMIC	0.01U	K	25V	R1836	401 036 9607	MT-GLAZE	56	JA	1/18W
C1849	403 073 7301	CERAMIC	470P	K	50V	R1837	401 037 7909	MT-GLAZE	1.5K	JA	1/10W
C1850	403 030 7009	CERAMIC	68P	J	50V	R1838	401 037 5400	MT-GLAZE	1K	JA	1/10W
D1801	407 012 4406	DIODE 1SS133-T-77				R1839	401 036 1601	MT-GLAZE	2.2K	JA	1/18W
OR	407 007 9904	DIODE GMA01-BT				R1840	401 037 5400	MT-GLAZE	1K	JA	1/10W
IC181	409 000 7703	IC AN3311K				R1841	401 038 3702	MT-GLAZE	33K	JA	1/10W
L1801	613 014 1057	COIL,INDUCTOR 5.6UHJ				R1842	401 037 8005	MT-GLAZE	15K	JA	1/10W
L1802	613 014 1057	COIL,INDUCTOR 5.6UHJ				R1843	401 038 0701	MT-GLAZE	2.2K	JA	1/10W
L1805	613 015 6204	COIL,INDUCTOR 100UHJ				R1844	401 037 8005	MT-GLAZE	15K	JA	1/10W
L1806	613 015 6204	COIL,INDUCTOR 100UHJ				R1845	401 038 3702	MT-GLAZE	33K	JA	1/10W
L1807	613 014 1101	COIL,INDUCTOR 15UHJ				R1846	401 038 6505	MT-GLAZE	47K	JA	1/10W
Q1803	405 014 4400	TR 2SC2412K-T96-Q				R1847	401 037 5608	MT-GLAZE	10K	JA	1/10W
OR	405 014 4509	TR 2SC2412K-T96-R				R1848	401 037 5400	MT-GLAZE	1K	JA	1/10W
OR	405 014 4608	TR 2SC2412K-T96-S				R1849	401 037 9200	MT-GLAZE	1.8K	JA	1/10W
OR	405 015 8407	TR 2SC2812-L5-TB				R1850	401 038 6307	MT-GLAZE	470	JA	1/10W
OR	405 015 8704	TR 2SC2812-L6-TB				R1851	401 038 6505	MT-GLAZE	47K	JA	1/10W
Q1804	405 015 9701	TR 2SC2814-F4-TB				R1852	401 037 5608	MT-GLAZE	10K	JA	1/10W
OR	405 078 0400	TR 2SC2413K-T96-P				R1853	401 037 5400	MT-GLAZE	1K	JA	1/10W
Q1805	405 015 9701	TR 2SC2814-F4-TB				R1854	401 038 0701	MT-GLAZE	2.2K	JA	1/10W
OR	405 078 0400	TR 2SC2413K-T96-P				R1855	401 037 9200	MT-GLAZE	1.8K	JA	1/10W
Q1806	405 014 4400	TR 2SC2412K-T96-Q				R1856	401 038 9001	MT-GLAZE	680	JA	1/10W
OR	405 014 4509	TR 2SC2412K-T96-R				R1857	401 038 6505	MT-GLAZE	47K	JA	1/10W
OR	405 014 4608	TR 2SC2412K-T96-S				R1858	401 037 5608	MT-GLAZE	10K	JA	1/10W
OR	405 015 8407	TR 2SC2812-L5-TB				R1859	401 038 0800	MT-GLAZE	22K	JA	1/10W
OR	405 015 8704	TR 2SC2812-L6-TB				R1860	401 037 5400	MT-GLAZE	1K	JA	1/10W
Q1807	405 004 4601	TR 2SA608-F-SPA-AC				R1861	401 038 3603	MT-GLAZE	3.3K	JA	1/10W
Q1808	405 019 2807	TR 2SC536-F-SPA-AC				R1862	401 038 3603	MT-GLAZE	3.3K	JA	1/10W
Q1809	405 004 4601	TR 2SA608-F-SPA-AC				R1863	401 037 5400	MT-GLAZE	1K	JA	1/10W
Q1810	405 019 2807	TR 2SC536-F-SPA-AC				R1864	401 038 0503	MT-GLAZE	22	JA	1/10W
Q1811	405 014 4400	TR 2SC2412K-T96-Q				R1865	401 038 0503	MT-GLAZE	22	JA	1/10W
OR	405 014 4509	TR 2SC2412K-T96-R				R1866	401 038 2002	MT-GLAZE	270	JA	1/10W
OR	405 014 4608	TR 2SC2412K-T96-S				R1867	401 038 6505	MT-GLAZE	47K	JA	1/10W
OR	405 015 8407	TR 2SC2812-L5-TB				R1868	401 037 5608	MT-GLAZE	10K	JA	1/10W
OR	405 015 8704	TR 2SC2812-L6-TB				R1869	401 038 0800	MT-GLAZE	22K	JA	1/10W
R1801	401 037 5202	MT-GLAZE	100	JA	1/10W	R1870	401 037 5400	MT-GLAZE	1K	JA	1/10W
R1802	401 039 0304	MT-GLAZE	820	JA	1/10W	R1871	401 038 3603	MT-GLAZE	3.3K	JA	1/10W
R1803	401 039 0304	MT-GLAZE	820	JA	1/10W	R1872	401 038 3603	MT-GLAZE	3.3K	JA	1/10W
R1804	401 037 5103	MT-GLAZE	10	JA	1/10W	R1873	401 037 5400	MT-GLAZE	1K	JA	1/10W
R1805	401 037 5103	MT-GLAZE	10	JA	1/10W	R1874	401 038 0503	MT-GLAZE	22	JA	1/10W
R1806	401 038 0701	MT-GLAZE	2.2K	JA	1/10W	R1875	401 038 0503	MT-GLAZE	22	JA	1/10W
R1807	401 038 0701	MT-GLAZE	2.2K	JA	1/10W	R1877	401 037 8005	MT-GLAZE	15K	JA	1/10W
R1808	401 039 0304	MT-GLAZE	820	JA	1/10W	R1881	401 036 1601	MT-GLAZE	2.2K	JA	1/18W
R1809	401 038 2002	MT-GLAZE	270	JA	1/10W	R1894	401 036 9607	MT-GLAZE	56	JA	1/18W
R1810	401 039 0304	MT-GLAZE	820	JA	1/10W	VR181	613 002 0369	SEMI-VR 2.2KXB			
R1811	401 037 5103	MT-GLAZE	10	JA	1/10W	VR182	613 002 0369	SEMI-VR 2.2KXB			
R1812	401 037 5103	MT-GLAZE	10	JA	1/10W	VR183	613 002 0345	SEMI-VR 1KB			
R1813	401 036 1601	MT-GLAZE	2.2K	JA	1/18W	AUDIO PRE-AMP. CIRCUIT(CAP-AX)					
R1814	401 036 1601	MT-GLAZE	2.2K	JA	1/18W	C2901	403 067 9304	CERAMIC	0.01U	K	25V
R1815	401 037 8104	MT-GLAZE	150K	JA	1/10W	C2902	403 163 8409	ELECT	47U	M	16V
R1816	401 037 5400	MT-GLAZE	1K	JA	1/10W	C2903	403 067 9304	CERAMIC	0.01U	K	25V
R1817	401 037 5400	MT-GLAZE	1K	JA	1/10W	C2904	403 067 9304	CERAMIC	0.01U	K	25V
R1818	401 037 5004	MT-GLAZE	0.000	Z	1/10W	C2905	403 067 9304	CERAMIC	0.01U	K	25V
R1819	401 037 5202	MT-GLAZE	100	JA	1/10W	C2906	403 067 9304	CERAMIC	0.01U	K	25V
R1822	401 037 6704	MT-GLAZE	1.2K	JA	1/10W	C2907	403 067 9304	CERAMIC	0.01U	K	25V
						C2908	403 163 7907	ELECT	47U	M	6.3V
						C2909	403 067 9304	CERAMIC	0.01U	K	25V

LOCATION	PARTS NO.	DESCRIPTION	LOCATION	PARTS NO.	DESCRIPTION
C2910	403 067 9304	CERAMIC 0.01U K 25V	R2620	401 018 3708	CARBON 3.3K JA 1/4W
C2911	403 193 8202	ELECT 0.1U M 50V	RR261	613 103 9490	IR RECEIVER PACK UNIT
C2912	403 067 9304	CERAMIC 0.01U K 25V	S2601	613 081 0939	SLIDE SWITCH 2-3,METER
C2914	403 069 5601	CERAMIC 0.01U K 50V	S2603	613 006 3649	PUSH SWITCH,EJECT
C2916	403 193 8202	ELECT 0.1U M 50V	OR	613 079 4130	SW,PUSH,EJECT
C2917	403 068 0508	CERAMIC 0.1U Z 25V	OR	613 092 1734	SW,PUSH,EJECT
IC291	409 208 5709	IC UPC2350CS	OR	613 092 0751	SW,PUSH,EJECT
J2910	401 035 4108	MT-GLAZE 0.000 ZA 1/8W	S2604	613 006 3649	PUSH SWITCH,POWER
J2911	401 037 5004	MT-GLAZE 0.000 ZA 1/10W	OR	613 079 4130	SW,PUSH,POWER
L2901	613 015 6730	COIL,INDUCTOR 100UHK	OR	613 092 1734	SW,PUSH,POWER
L2902	613 015 6730	COIL,INDUCTOR 100UHK	OR	613 092 0751	SW,PUSH,POWER
R2901	401 037 5400	MT-GLAZE 1K JA 1/10W	VR241	613 001 9417	SEMI VR 10KB
R2903	401 038 0800	MT-GLAZE 22K JA 1/10W	OR	613 079 2532	VR,SEMI 10KB
R2904	401 038 0800	MT-GLAZE 22K JA 1/10W	VR242	613 001 9417	SEMI VR 10KB
R2907	401 037 5103	MT-GLAZE 10 JA 1/10W	OR	613 079 2532	VR,SEMI 10KB
R2908	401 037 5103	MT-GLAZE 10 JA 1/10W	VR260	613 108 5442	VR,ROTARY 10KB
R2911	401 037 7800	MT-GLAZE 150 JA 1/10W	VR261	613 108 5435	VR,ROTARY 10KB
VR262	613 108 5442	VR,ROTARY 10KB	VR265	613 108 5435	VR,ROTARY 10KB
VR267	613 108 5459	VR,ROTARY 20KB	VR267	613 108 5459	VR,ROTARY 20KB
COMPL,AD-2			COMPL,CP-B		
COMPL.NO.	613 112 2765		COMPL.NO.	613 117 9684	
	613 079 0798	HOLDER,LEVEL METER			
	613 108 4247	HOLDER,LED			
	613 108 4254	HOLDER,MIC HEAD PHONE			
	411 132 7803	SCR S-TP6 BIN 2X8			
A2601	613 118 2226	LEVEL METER	TUNER CIRCUIT(TN-B)		
B2601	405 063 8404	TR DTC114EL-TL2	B6001	405 003 7603	TR 2SA1345-AC
C2601	403 139 1007	ELECT 47U M 6.3V	OR	405 000 2205	TR DTA144ES-DCTP
C2602	403 012 6006	CERAMIC 15P J 50V	OR	405 063 9104	TR DTA144EL-TL2
C2603	403 139 1502	ELECT 10U M 16V	B6002	405 018 2501	TR 2SC3399-AC
C2604	403 191 8709	ELECT 1U M 50V	OR	405 000 6104	TR DTC144ES-DCTP
C2605	403 189 2405	ELECT 10U M 16V	C6001	403 002 4708	CERAMIC 0.1U Z 25V
C2609	403 139 1502	ELECT 10U M 16V	C6002	403 121 3002	ELECT 4.7U M 25V
C2610	403 139 1502	ELECT 10U M 16V	C6003	403 109 6308	ELECT 1U M 50V
C2611	403 001 1609	CERAMIC 0.01U K 16V	C6004	403 067 5603	MT-COMPO 0.1U J 50V
C2612	403 001 1609	CERAMIC 0.01U K 16V	OR	403 065 8002	MT-POLYEST 0.1U J 63V
D2604	407 131 1102	LED EBR3668S	OR	403 168 6103	MT-POLYEST 0.1U J 50V
D2608	407 012 4406	DIODE 1SS133-T-77	C6005	403 121 3002	ELECT 4.7U M 25V
OR	407 007 9904	DIODE GMA01-BT	C6006	403 125 5606	ELECT 100U M 16V
D2609	407 012 4406	DIODE 1SS133-T-77	C6007	403 143 2809	CERAMIC 0.047U Z 50V
OR	407 007 9904	DIODE GMA01-BT	C6008	403 109 6308	ELECT 1U M 50V
IC261	409 117 9201	IC BA15218N	C6009	403 135 7409	ELECT 22U M 50V
JK261	613 087 2791	JACK,MIC	C6010	403 121 9509	CERAMIC 0.1U Z 50V
JK262	613 091 4071	JACK,HEAD PHONE	D6001	407 012 4406	DIODE 1SS133-T-77
L2601	613 014 1200	COIL,INDUCTOR 100UHJ	OR	407 007 9904	DIODE GMA01-BT
L2602	613 014 1200	COIL,INDUCTOR 100UHJ	D6006	407 012 4406	DIODE 1SS133-T-77
R2601	401 012 6903	CARBON 10K JA 1/4W	OR	407 007 9904	DIODE GMA01-BT
R2602	401 012 8006	CARBON 100K JA 1/4W	D6007	407 012 4406	DIODE 1SS133-T-77
R2603	401 013 1808	CARBON 11K JA 1/4W	OR	407 007 9904	DIODE GMA01-BT
R2604	401 014 6000	CARBON 150K JA 1/4W	IC601	409 026 8203	IC L5631
R2605	401 012 5609	CARBON 1K JA 1/4W	OR	409 057 5103	IC UPC574J
R2606	401 014 5102	CARBON 15K JA 1/4W	IC602	409 148 5005	IC M6M80021P
R2609	401 012 6903	CARBON 10K JA 1/4W	OR	409 199 5306	IC M6M80011AP
R2610	401 012 6903	CARBON 10K JA 1/4W	L6006	613 015 2695	HF CHOKE 56UH K
R2611	401 012 5609	CARBON 1K JA 1/4W	Q6001	405 027 8709	TR 2SK68A-K
R2613	401 019 0904	CARBON 390 JA 1/4W	OR	405 057 9301	TR 2SK68A-L1
R2619	401 021 2903	CARBON 5.6K JA 1/4W	OR	405 040 0605	TR 2SK222-C
			OR	405 026 9004	TR 2SK222-D
			Q6002	405 004 4007	TR 2SA608-E-SPA-AC
			OR	405 004 4601	TR 2SA608-F-SPA-AC
			OR	405 006 1707	TR 2SA933S-TP-Q

LOCATION	PARTS NO.	DESCRIPTION	QUANTITY	UNIT	LOCATION	PARTS NO.	DESCRIPTION	QUANTITY	UNIT
Q6002	405 006 1806	TR:2SA933S-T93-R0	100	EA	C5001	404 044 7900	MT-POLYESTER	0.22U	M 250V
OR	405 093 0508	TR KSA1175-Y			C5002	404 044 7108	MT-POLYESTER	0.047U	M 250V
Q6003	405 019 2005	TR:2SC536-E+SPA-AC	100	EA	C5003	404 044 7306	ELECT	0.68U	M 400V
OR	405 019 2807	TR:2SC536-F+SPA-AC			OR	404 044 7207	ELECT	0.68U	M 400V
OR	405 093 0607	TR:KSC2785-Y			C5004	403 183 3309	MT-POLYESTER	0.047U	M 630V
Q6006	405 019 2005	TR:2SC536-E+SPA-AC	100	EA	C5005	403 137 5007	CERAMIC	0.12-100P	K 1K
OR	405 019 2807	TR:2SC536-F+SPA-AC			C5006	403 076 8800	CERAMIC	220P	K 1K
OR	405 093 0607	TR:KSC2785-Y			C5007	403 155 3603	ELECT	0.1U	M 400V
OR	405 011 8401	TR:2SC1740S-DCTR-Q	100	EA	C5008	403 094 2408	OS-SOLID	4.7U	M 16V
OR	405 011 8500	TR:2SC1740S-DCTR-R	100	EA	C5009	403 061 7702	POLYESTER	0.04700P	J 50V
R6001	401 018 2701	CARBON	100	EA	C5010	403 056 7502	POLYESTER	0.1000P	J 50V
R6002	401 019 0904	CARBON	100	EA	C5011	403 001 5003	CERAMIC	2200P	K 16V
R6003	401 012 9201	CARBON	1M	JA 1/4W	C5013	403 168 6103	MT-POLYESTER	0.1U	J 50V
R6004	401 012 9201	CARBON	1M	JA 1/4W	C5020	404 034 7200	CERAMIC	0.01000P	M 400V
R6005	401 021 9902	CARBON	50	EA	OR	404 034 6302	CERAMIC	1000P	K 400V
R6006	401 019 3905	CARBON	100	EA	C5021	404 034 7200	CERAMIC	0.01000P	M 400V
R6007	401 020 3802	CARBON	100	EA	OR	404 034 6302	CERAMIC	0.01000P	K 400V
R6008	401 012 5609	CARBON	100	EA	C5022	404 034 7507	CERAMIC	0.2200P	M 400V
R6009	401 012 9201	CARBON	1M	JA 1/4W	OR	404 032 6304	CERAMIC	0.2200P	M 400V
R6010	401 012 8006	CARBON	100	EA	C5023	404 034 7507	CERAMIC	0.2200P	M 400V
R6011	401 012 8006	CARBON	100	EA	OR	404 032 6304	CERAMIC	0.2200P	M 400V
R6014	401 015 8406	CARBON	100	EA	C5101	403 094 8400	OS-SOLID	15U	M 25V
R6015	401 012 6903	CARBON	10K	JA 1/4W	C5102	403 195 8200	ELECT	220U	M 25V
R6016	401 012 6903	CARBON	10K	JA 1/4W	C5103	403 094 9605	OS-SOLID	4.7U	M 25V
TIMER CIRCUIT(TM-B)					C5104	403 195 8101	ELECT	120U	M 25V
D7001	407 120 5807	DIODE AK04-V2	100	EA	C5105	403 194 5705	ELECT	0.470U	M 25V
R7001	401 012 6903	CARBON	10K	JA 1/4W	C5106	403 176 2005	ELECT	2200U	M 10V
R7002	401 012 6903	CARBON	10K	JA 1/4W	C5107	403 160 4909	ELECT	0.470U	M 10V
R7003	401 012 6903	CARBON	10K	JA 1/4W	C5108	403 159 4606	ELECT	0.100U	M 16V
R7004	401 012 6903	CARBON	10K	JA 1/4W	C5109	403 136 0300	ELECT	4.7U	M 50V
R7005	401 012 6903	CARBON	10K	JA 1/4W	C5110	403 121 6607	ELECT	0.47U	M 50V
R7006	401 012 6903	CARBON	10K	JA 1/4W	C5111	403 160 2400	ELECT	330U	M 6.3V
R7118	401 012 5609	CARBON	1K	JA 1/4W	C5112	403 004 0500	CERAMIC	0.047U	K 25V
R7119	401 012 5609	CARBON	1K	JA 1/4W	C5113	403 156 8706	ELECT	0.47U	M 50V
RB701	613 017 2853	RESISTOR PACK 10K X4	100	EA	C5114	403 121 6607	ELECT	0.47U	M 50V
OR	613 079 5878	R-NETWORK 10KX4			C5115	403 121 6607	ELECT	0.47U	M 50V
RF CONVERTER CIRCUIT(CV-B)					C5117	403 002 4708	CERAMIC	0.1U	Z 25V
C6601	403 134 8100	ELECT	100U	M 6.3V	C5118	403 125 5606	ELECT	0.100U	M 16V
C6602	403 134 8100	ELECT	100U	M 6.3V	C5119	403 002 4708	CERAMIC	0.1U	Z 25V
L6601	613 015 6631	COIL INDUCTOR 15UH	100	EA	C5120	403 135 5009	ELECT	0.47U	M 10V
OR	613 014 8667	HF CHOKE 15UH K			C5121	403 001 1609	CERAMIC	0.01U	K 16V
L6602	613 014 0739	COIL INDUCTOR 1.0UHM	100	EA	C5122	403 107 9905	ELECT	0.10U	M 16V
Q6601	405 008 6809	TR:2SB808-E+SPA-AC	100	EA	C5123	403 001 1609	CERAMIC	0.01U	K 16V
R6601	401 016 4707	CARBON	22K	JA 1/4W	C5124	403 156 8003	ELECT	0.68U	M 10V
R6602	401 016 3700	CARBON	2.2K	JA 1/4W	C5125	403 002 4708	CERAMIC	0.1U	Z 25V
R6603	401 013 5202	CARBON	1.2K	JA 1/4W	C5126	403 160 1205	ELECT	0.100U	M 6.3V
R6604	401 019 1802	CARBON	3.9K	JA 1/4W	C5127	403 168 6202	MT-POLYESTER	0.33U	J 50V
COMPL,PW-1	613 122 3561	FUSE HOLDER	100	EA	C5128	403 129 5701	ELECT	0.001U	M 25V
COMPL.NO.	613 052 5543	FUSE HOLDER	100	EA	C5129	403 135 9403	ELECT	0.001U	M 35V
B5101	405 018 2808	TR:2SC3402-AC	100	EA	C5130	403 134 9602	ELECT	0.001U	M 16V
B5102	405 018 2501	TR:2SC3399-AC	100	EA	C5131	403 134 9602	ELECT	47U	M 16V
B5103	405 018 2808	TR:2SC3402-AC	100	EA	C5132	403 160 1205	ELECT	0.100U	M 6.3V
B5104	405 018 2501	TR:2SC3399-AC	100	EA	C5751	403 041 9405	ELECT	10U	M 16V
B5751	405 018 2501	TR:2SC3399-AC	100	EA	C5752	403 001 1906	CERAMIC	0.01U	M 16V
B5752	405 018 2501	TR:2SC3399-AC	100	EA	C5753	403 001 1906	CERAMIC	0.01U	M 16V
					C5754	403 003 7104	CERAMIC	0.033U	M 25V
					C5755	403 070 3702	CERAMIC	0.0120P	J 50V
					C5756	403 069 1207	CERAMIC	0.0100P	K 50V
					C5757	403 022 5907	CERAMIC	33P	J 50V
					C5758	403 001 1906	CERAMIC	0.01U	M 16V
					C5759	403 028 3402	CERAMIC	0.056P	J 50V
					C5760	403 001 1906	CERAMIC	0.01U	M 16V
					C5761	403 001 1906	CERAMIC	0.01U	M 16V
					C5762	403 001 1906	CERAMIC	0.01U	M 16V
					C5763	403 001 1906	CERAMIC	0.01U	M 16V
					CN501	613 093 0040	CONNECTOR INLET		
					OR	613 120 7912	CONNECTOR INLET		
					D5001	407 124 0501	DIODE LB156-LF-A		

LOCATION	PARTS NO.	DESCRIPTION	LOCATION	PARTS NO.	DESCRIPTION
D5003	407 091 6704	DIODE AP01C-V0	Q5751	405 019 2807	TR 2SC536-F-SPA-AC
D5004	407 100 6909	DIODE AG01-V2	OR	405 011 8401	TR 2SC1740S-DCTP-Q
OR	407 091 6902	DIODE ERA38-04-V5	OR	405 011 8500	TR 2SC1740S-DCTP-R
D5005	407 078 2705	DIODE 1SS244-T-77	Q5752	405 004 4007	TR 2SA608-E-SPA-AC
D5006	407 050 9104	ZENER DIODE GZB16C	OR	405 004 4601	TR 2SA608-F-SPA-AC
D5007	407 078 2705	DIODE 1SS244-T-77	OR	405 006 1707	TR 2SA933S-TP-Q
D5008	407 078 2705	DIODE 1SS244-T-77	OR	405 006 1806	TR 2SA933S-T93-R
D5009	407 006 0902	DIODE ERB12-02U14ATP	Q5753	405 012 9506	TR 2SC2058S-DCTP-Q
D5010	407 136 8809	DIODE ERA15-04A-V5	OR	405 016 0905	TR 2SC2839-E-SPA-AC
OR	407 004 9808	DIODE DSK10E-BT	OR	405 016 1100	TR 2SC2839-F-SPA-AC
D5011	407 097 0300	PHOTO COUPLE PC113A	Q5754	405 019 2005	TR 2SC536-E-SPA-AC
D5101	407 100 9108	DIODE DLE30C-KC9	OR	405 019 2807	TR 2SC536-F-SPA-AC
D5102	407 100 6909	DIODE AG01-V2	OR	405 011 8401	TR 2SC1740S-DCTP-Q
OR	407 091 6902	DIODE ERA38-04-V5	OR	405 011 8500	TR 2SC1740S-DCTP-R
D5103	407 129 2005	DIODE RL2Z-LF-B1	Q5755	405 006 1707	TR 2SA933S-TP-Q
D5104	407 009 5904	DIODE RK44 LF-K2	OR	405 006 1806	TR 2SA933S-T93-R
D5105	407 100 6909	DIODE AG01-V2	Q5756	405 011 8401	TR 2SC1740S-DCTP-Q
OR	407 091 6902	DIODE ERA38-04-V5	OR	405 011 8500	TR 2SC1740S-DCTP-R
D5106	407 100 6909	DIODE AG01-V2	R5001	401 001 8000	SOLID 2.7M MA 1/2W
OR	407 091 6902	DIODE ERA38-04-V5	OR	401 001 7904	SOLID 2.7M KA 1/2W
D5107	407 078 2705	DIODE 1SS244-T-77	R5003	401 069 4402	OXIDE-MT 68K JA 2W
D5108	407 100 6909	DIODE AG01-V2	R5004	401 090 4709	OXIDE-MT 220K JA 1W
OR	407 091 6902	DIODE ERA38-04-V5	R5005	401 069 4402	OXIDE-MT 68K JA 2W
D5109	407 012 4406	DIODE 1SS133-T-77	R5007	401 009 4707	CARBON 33 JA 1/2W
OR	407 007 9904	DIODE GMA01-BT	R5008	401 006 9903	CARBON 100 JA 1/2W
D5110	407 063 9702	ZENER DIODE MTZJ9.1C-T-77	R5009	401 012 8006	CARBON 100K JA 1/4W
D5111	407 004 9709	DIODE DSK10C-BT	R5010	401 012 4404	CARBON 100 JA 1/4W
OR	407 005 8701	DIODE ERA15-02-V5	R5011	401 011 8809	CARBON 1 JA 1/4W
D5112	407 004 9709	DIODE DSK10C-BT	R5012	401 016 1409	CARBON 22 JA 1/4W
OR	407 005 8701	DIODE ERA15-02-V5	R5013	401 012 6903	CARBON 10K JA 1/4W
D5114	407 099 5303	ZENER DIODE MTZJ5.6B-T-77	R5014	401 017 2702	CARBON 27K JA 1/4W
D5115	407 012 4406	DIODE 1SS133-T-77	R5015	401 057 6005	OXIDE-MT 0.56 JA 1W
OR	407 007 9904	DIODE GMA01-BT	R5016	401 090 1104	CARBON 1M JA 1/2W
D5116	407 099 5204	ZENER DIODE MTZJ5.1B-T-77	R5101	402 059 5607	FUSIBLE RES 1 JA 1/4W
D5117	407 078 2705	DIODE 1SS244-T-77	R5102	401 016 3700	CARBON 2.2K JA 1/4W
D5118	407 012 4406	DIODE 1SS133-T-77	R5104	401 014 5102	CARBON 15K JA 1/4W
OR	407 007 9904	DIODE GMA01-BT	R5105	401 012 4404	CARBON 100 JA 1/4W
D5119	407 004 9709	DIODE DSK10C-BT	R5106	401 107 5200	MT-FILM 560 FD 1/4W
OR	407 005 8701	DIODE ERA15-02-V5	R5107	401 107 5309	MT-FILM 620 FD 1/4W
D5120	407 099 5105	ZENER DIODE MTZJ4.7B-T-77	R5108	401 107 4302	MT-FILM 160 FD 1/4W
D5121	407 099 6508	ZENER DIODE MTZJ12A-T-77	R5109	401 012 6903	CARBON 10K JA 1/4W
D5122	407 099 6508	ZENER DIODE MTZJ12A-T-77	R5110	401 011 1800	CARBON 680 JA 1/2W
F5001	423 006 1305	FUSE 250V 2A	R5111	401 011 1800	CARBON 680 JA 1/2W
IC511	409 067 7203	IC L5431-AA	R5112	401 020 1907	CARBON 4.7K JA 1/4W
IC512	409 214 4307	IC L88MS12T-FA	R5113	401 022 7600	CARBON 7.5K JA 1/4W
IC513	409 237 8108	IC P030RV11	R5114	401 016 3700	CARBON 2.2K JA 1/4W
L5002	613 088 9966	LF CHOKE	R5115	401 021 1807	CARBON 560 JA 1/4W
L5101	613 017 0354	CORE	R5116	401 012 5609	CARBON 1K JA 1/4W
L5102	613 110 4198	COIL, INDUCTOR 10UH K	R5117	402 035 5706	FUSIBLE RES 3.9 JA 1/4W
L5103	613 116 5342	COIL, INDUCTOR 22UH K	R5118	401 012 5609	CARBON 1K JA 1/4W
L5104	613 017 0354	CORE	R5119	401 107 2209	MT-FILM 10K FD 1/4W
L5105	613 015 2695	HF CHOKE 56UH K	R5120	401 107 2506	MT-FILM 30K FD 1/4W
L5751	613 015 6082	COIL, INDUCTOR 10UHJ	R5121	401 019 0904	CARBON 390 JA 1/4W
L5752	613 014 1057	COIL, INDUCTOR 5.6UHJ	R5122	401 009 9207	CARBON 390 JB 1/2W
OR	613 014 4577	HF CHOKE 5.6UH J	R5123	401 009 9207	CARBON 390 JB 1/2W
L5753	613 014 0739	COIL, INDUCTOR 1.0UHM	R5124	401 013 6308	CARBON 12K JA 1/4W
OR	613 014 4256	HF CHOKE 1.0UH K	R5125	401 021 8905	CARBON 6.2K JA 1/4W
Q5001	405 103 4106	TR 2SK1460-YA7	R5126	402 004 2002	FUSIBLE RES 470 JA 1/4W
Q5002	405 017 9600	TR 2SC3330-T-AC	R5751	401 012 5609	CARBON 1K JA 1/4W
Q5003	405 105 0700	TR 2SB1050-R	R5752	401 012 6903	CARBON 10K JA 1/4W
Q5101	405 088 9400	TR 2SA1704-S-AN	R5753	401 017 1705	CARBON 2.7K JA 1/4W
Q5102	405 089 2400	TR 2SC4484-S-AN	R5754	401 016 4707	CARBON 22K JA 1/4W
Q5103	405 089 2400	TR 2SC4484-S-AN	R5755	401 015 3701	CARBON 18K JA 1/4W
Q5104	405 024 0409	TR 2SD545-F-NP-AA	R5756	401 018 1506	CARBON 33 JA 1/4W
Q5751	405 019 2005	TR 2SC536-E-SPA-AC	R5757	401 013 5202	CARBON 1.2K JA 1/4W
			R5758	401 014 5102	CARBON 15K JA 1/4W
			R5759	401 014 5102	CARBON 15K JA 1/4W
			R5760	401 013 5202	CARBON 1.2K JA 1/4W

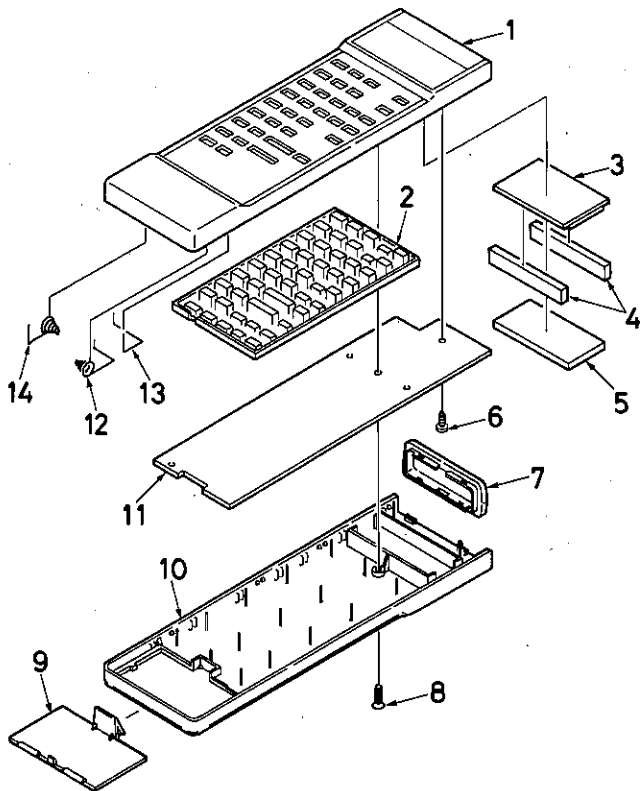
LOCATION	PARTS NO.	DESCRIPTION	QUANTITY	UNIT	LOCATION	PARTS NO.	DESCRIPTION	QUANTITY	UNIT
R5761	401 018 2701	CARBON	330	JA 1/4W	L6103	613 014 0722	COIL, INDUCTOR, 0.82UH		
R5762	401 023 0600	CARBON	82	JA 1/4W	L6104	613 014 0807	COIL, INDUCTOR, 3.9UH		
R5763	401 020 0702	CARBON	470	JA 1/4W	L6105	613 014 0913	COIL, INDUCTOR, 33UH		
R5764	401 012 5609	CARBON	1K	JA 1/4W	L6106	613 095 2462	TRANS, IF		
R5765	401 020 1907	CARBON	4.7K	JA 1/4W	L6107	613 103 3979	TRANS, IF		
R5766	401 020 1907	CARBON	4.7K	JA 1/4W	L6108	613 014 0876	COIL, INDUCTOR 15UH		
R5767	401 012 5609	CARBON	1K	JA 1/4W	L6110	613 098 6054	COIL, CHOKE 1.8UH		
R5768	401 012 3308	CARBON	10	JA 1/4W	L6112	613 014 0876	COIL, INDUCTOR 15UH		
R5769	401 012 3308	CARBON	10	JA 1/4W					
T5001	613 120 7929	TRANS, SW			Q6101	405 090 3304	TR 2SC3838K-ADP-T96		
VR511	613 002 0383	SEMI VR 4.7KB			Q6102	405 004 3901	TR 2SA608-E-NP		
COMPL, PN-2					Q6103	405 090 3304	TR 2SC3838K-ADP-T96		
COMPL, NO.	613 113 3150								
IC521	409 184 0200	IC, STK5445			R6101	402 023 4506	FUSIBLE RES 27 JA 1/2W		
IF PACK					R6102	401 039 0205	MT-GLAZE 82 JA 1/10W		
COMPL, NO.	613 096 0153				R6103	401 038 7700	MT-GLAZE 5.6K JA 1/10W		
C6104	403 069 9500	CERAMIC	0.01U	Z 50V	R6104	401 037 6704	MT-GLAZE 1.2K JA 1/10W		
C6105	403 069 9500	CERAMIC	0.01U	Z 50V	R6105	401 038 0503	MT-GLAZE 22 JA 1/10W		
C6106	403 069 9500	CERAMIC	0.01U	Z 50V	R6106	401 035 4603	MT-GLAZE 180 JA 1/8W		
C6107	403 069 9500	CERAMIC	0.01U	Z 50V	R6107	401 037 9101	MT-GLAZE 180 JA 1/10W		
C6108	403 025 1807	CERAMIC	4P	C 50V	R6109	401 038 3603	MT-GLAZE 3.3K JA 1/10W		
C6109	403 042 3006	ELECT	100U	M 16V	R6110	401 038 3801	MT-GLAZE 330K JA 1/10W		
C6110	403 069 9500	CERAMIC	0.01U	Z 50V	R6111	401 037 9309	MT-GLAZE 18K JA 1/10W		
C6111	403 068 0409	CERAMIC	0.1U	Z 25V	R6112	401 038 3801	MT-GLAZE 330K JA 1/10W		
C6112	403 069 1702	CERAMIC	1000P	K 50V	R6113	401 038 7809	MT-GLAZE 56K JA 1/10W		
C6113	403 050 0509	ELECT	2.2U	M 50V	R6114	401 038 9209	MT-GLAZE 6.8K JA 1/10W		
C6114	403 069 9500	CERAMIC	0.01U	Z 50V	R6115	401 038 5102	MT-GLAZE 3.9K JA 1/10W		
C6115	403 014 3607	CERAMIC	18P	J 50V	R6116	401 038 7700	MT-GLAZE 5.6K JA 1/10W		
C6116	403 069 9500	CERAMIC	0.01U	Z 50V	R6117	401 038 0701	MT-GLAZE 2.2K JA 1/10W		
C6117	403 048 4809	ELECT	0.33U	M 50V	R6118	401 038 0701	MT-GLAZE 2.2K JA 1/10W		
C6118	403 069 9500	CERAMIC	0.01U	Z 50V	R6119	401 038 2101	MT-GLAZE 2.7K JA 1/10W		
C6119	403 068 0409	CERAMIC	0.1U	Z 25V	R6120	401 037 7909	MT-GLAZE 1.5K JA 1/10W		
C6120	403 068 0409	CERAMIC	0.1U	Z 25V	R6121	401 039 0601	MT-GLAZE 820K JA 1/10W		
C6123	403 069 9500	CERAMIC	0.01U	Z 50V	R6122	401 039 0403	MT-GLAZE 8.2K JA 1/10W		
C6124	403 042 3006	ELECT	100U	M 16V	R6123	401 038 3504	MT-GLAZE 330 JA 1/10W		
C6130	403 069 9500	CERAMIC	0.01U	Z 50V	R6124	401 039 0403	MT-GLAZE 8.2K JA 1/10W		
C6131	403 069 9500	CERAMIC	0.01U	Z 50V	R6125	401 038 3504	MT-GLAZE 330 JA 1/10W		
C6136	403 014 3409	CERAMIC	18P	J 50V	R6126	401 037 5400	MT-GLAZE 1K JA 1/10W		
C6137	403 009 5906	CERAMIC	100P	J 50V	R6127	401 036 8105	MT-GLAZE 470 JA 1/8W		
C6138	403 048 6902	ELECT	0.47U	M 50V	R6128	401 037 1709	MT-GLAZE 68 JA 1/8W		
C6139	403 024 2300	CERAMIC	39P	J 50V	R6129	401 037 5202	MT-GLAZE 100 JA 1/10W		
C6140	403 049 0800	ELECT	1U	M 50V	R6130	401 038 3702	MT-GLAZE 33K JA 1/10W		
C6141	403 008 7604	CERAMIC	10P	D 50V	R6136	401 038 6307	MT-GLAZE 470 JA 1/10W		
C6143	403 073 4201	CERAMIC	3900P	K 50V	R6137	401 038 7205	MT-GLAZE 5.1K JA 1/10W		
C6144	403 047 0604	ELECT	4.7U	M 25V	R6138	401 038 6208	MT-GLAZE 47 JA 1/10W		
C6147	403 069 9500	CERAMIC	0.01U	Z 50V	R6145	401 039 0304	MT-GLAZE 820 JA 1/10W		
C6148	403 042 3006	ELECT	100U	M 16V	R6146	401 038 6208	MT-GLAZE 47 JA 1/10W		
C6149	403 018 0701	CERAMIC	22P	J 50V	R6147	401 038 6505	MT-GLAZE 47K JA 1/10W		
C6150	403 069 9500	CERAMIC	0.01U	Z 50V	R6148	401 037 6704	MT-GLAZE 1.2K JA 1/10W		
C6151	403 069 9500	CERAMIC	0.01U	Z 50V	R6149	401 038 6307	MT-GLAZE 470 JA 1/10W		
C6160	403 014 3607	CERAMIC	18P	J 50V	R6152	401 037 5400	MT-GLAZE 1K JA 1/10W		
D6101	407 053 8906	ZENER DIODE MTZ9.1C			R6153	401 038 5003	MT-GLAZE 390 JA 1/10W		
IC611	409 036 0105	IC M51366SP			R6154	401 038 6406	MT-GLAZE 4.7K JA 1/10W		
IC612	409 056 6903	IC UPC1391HAMS			R6155	401 037 5400	MT-GLAZE 1K JA 1/10W		
J6106	401 037 5004	MT-GLAZE	0.000	ZA 1/10W	R6158	401 037 5400	MT-GLAZE 1K JA 1/10W		
J6107	401 035 4108	MT-GLAZE	0.000	ZA 1/8W	R6161	401 038 6406	MT-GLAZE 4.7K JA 1/10W		
J6110	401 037 5004	MT-GLAZE	0.000	ZA 1/10W	R6163	401 038 6307	MT-GLAZE 470 JA 1/10W		
J6112	401 037 5004	MT-GLAZE	0.000	ZA 1/10W	R6164	401 038 3504	MT-GLAZE 330 JA 1/10W		
J6113	401 035 4108	MT-GLAZE	0.000	ZA 1/8W	R6165	401 038 3504	MT-GLAZE 330 JA 1/10W		
J6116	401 035 4108	MT-GLAZE	0.000	ZA 1/8W	R6166	401 038 0503	MT-GLAZE 22 JA 1/10W		
					R6167	401 037 9101	MT-GLAZE 180 JA 1/10W		
					VR611	613 002 1137	SEMI VR 1KB		
					X6101	421 001 0408	SAW F TSF1316M		
					X6102	422 000 9300	SAW F SAF314M070Z		
					X6106	613 091 7652	FILTER 5.5MHZ		
					X6108	613 084 1704	FILTER		
					X6109	613 092 4773	FILTER		

LOCATION	PARTS NO.	DESCRIPTION	LOCATION	PARTS NO.	DESCRIPTION
X6110	613 092 4773	FILTER	R6318	401 037 5400	MT-GLAZE 1K JA 1/10W
X6111	613 086 1191	DISCR. CERAMIC	R6319	401 037 5202	MT-GLAZE 100 JA 1/10W
X6112	613 092 4797	FILTER	R6331	401 038 7700	MT-GLAZE 5.6K JA 1/10W
			R6332	401 038 9001	MT-GLAZE 680 JA 1/10W
			R6333	401 038 0602	MT-GLAZE 220 JA 1/10W
DECODER					
COMPL.NO.	613 104 3091		VR631	613 001 4986	SEMI VR 5KB
B6301	405 018 1900	TR 2SC3395-TB	VR632	613 002 1397	SEMI VR 500B
B6302	405 018 2006	TR 2SC3396-TB	VR633	613 002 1380	SEMI VR 200B
B6303	405 018 2402	TR 2SC3398-TB			
B6304	405 018 1900	TR 2SC3395-TB	COMPL.TN-7		
B6305	405 018 1900	TR 2SC3395-TB	COMPL.NO.	613 109 1030	
C6301	403 047 0604	ELECT 4.7U M 25V	B6901	405 018 1900	TR 2SC3395-TB
C6302	403 047 0604	ELECT 4.7U M 25V	DR	405 029 3504	TR DTC144EK-T96
C6303	403 047 0604	ELECT 4.7U M 25V	C6901	403 068 0409	CERAMIC 0.1U Z 25V
C6304	403 067 7706	MT-COMPO 0.047U J 50V	C6902	403 189 2405	ELECT 10U M 16V
C6305	403 067 7706	MT-COMPO 0.047U J 50V	C6903	403 072 3403	CERAMIC 0.022U Z 50V
C6306	403 067 7706	MT-COMPO 0.047U J 50V	C6904	403 193 8400	ELECT 0.22U M 50V
C6307	403 069 9500	CERAMIC 0.01U Z 50V	C6921	403 068 0409	CERAMIC 0.1U Z 25V
C6308	403 046 2104	ELECT 3.3U M 25V	C6922	403 014 9203	CERAMIC 180P J 50V
C6309	403 042 8308	ELECT 22U M 16V	C6923	403 069 1702	CERAMIC 1000P K 50V
C6310	403 067 7805	MT-COMPO 0.47U J 50V	C6924	403 067 7300	MT-COMPO 0.33U J 50V
C6311	403 067 7409	MT-COMPO 0.039U J 50V	OR	403 115 1007	MT-POLYEST 0.33U J 63V
C6312	403 067 7409	MT-COMPO 0.039U J 50V	DR	403 168 6202	MT-POLYEST 0.33U J 50V
C6313	403 067 7409	MT-COMPO 0.039U J 50V	C6925	403 067 6709	MT-COMPO 0.22U J 50V
C6314	403 067 7409	MT-COMPO 0.039U J 50V	OR	403 065 8101	MT-POLYEST 0.22U J 63V
C6315	403 050 0509	ELECT 2.2U M 50V	OR	403 184 9805	MT-POLYEST 0.22U J 50V
C6316	403 042 3006	ELECT 100U M 16V			
C6317	403 069 9500	CERAMIC 0.01U Z 50V	D6901	407 004 0706	DIODE DCB015-TB
C6318	403 069 9500	CERAMIC 0.01U Z 50V	DR	407 003 3609	DIODE DAN202K-T-96
C6319	403 042 3006	ELECT 100U M 16V	D6902	407 003 5108	DIODE DA204K-T96
D6301	407 004 8009	DIODE DSB015-TB			
IC631	409 135 9108	IC TDA3803A	IC691	409 019 6209	IC LA7910
J6301	401 037 5004	MT-GLAZE 0.000 ZA 1/10W	J6901	401 037 5004	MT-GLAZE 0.000 ZA 1/10W
J6302	401 035 4108	MT-GLAZE 0.000 ZA 1/8W	Q6901	405 015 8308	TR 2SC2812-L4-TB
L6301	613 084 7683	HF CHOKE 54.7KHZ	OR	405 015 8407	TR 2SC2812-L5-TB
Q6301	405 015 8308	TR 2SC2812-L4-TB	OR	405 014 4400	TR 2SC2412K-T96-Q
OR	405 015 8407	TR 2SC2812-L5-TB	OR	405 014 4509	TR 2SC2412K-T96-R
OR	405 015 8704	TR 2SC2812-L6-TB	Q6902	405 030 7201	TR 2SA1338-4-TB
Q6302	405 015 8308	TR 2SC2812-L4-TB	OR	405 030 7300	TR 2SA1338-5-TB
OR	405 015 8407	TR 2SC2812-L5-TB	Q6903	405 015 8308	TR 2SC2812-L4-TB
OR	405 015 8704	TR 2SC2812-L6-TB	OR	405 015 8407	TR 2SC2812-L5-TB
Q6303	405 015 8308	TR 2SC2812-L4-TB	OR	405 014 4400	TR 2SC2412K-T96-Q
OR	405 015 8407	TR 2SC2812-L5-TB	OR	405 014 4509	TR 2SC2412K-T96-R
OR	405 015 8704	TR 2SC2812-L6-TB	Q6921	405 084 8209	TR 2SC2960-F-SPA-AC
R6301	401 037 5400	MT-GLAZE 1K JA 1/10W	OR	405 084 8308	TR 2SC2960-G-SPA-AC
R6302	401 037 5400	MT-GLAZE 1K JA 1/10W	R6901	401 037 5400	MT-GLAZE 1K JA 1/10W
R6303	401 037 5608	MT-GLAZE 10K JA 1/10W	R6902	401 038 3504	MT-GLAZE 330 JA 1/10W
R6304	401 039 1004	MT-GLAZE 9.1K JA 1/10W	R6903	401 038 8509	MT-GLAZE 620 JA 1/10W
R6305	401 037 5608	MT-GLAZE 10K JA 1/10W	R6904	401 037 5608	MT-GLAZE 10K JA 1/10W
R6306	401 037 5400	MT-GLAZE 1K JA 1/10W	R6905	401 038 3801	MT-GLAZE 330K JA 1/10W
R6307	401 037 5400	MT-GLAZE 1K JA 1/10W	R6906	401 037 5608	MT-GLAZE 10K JA 1/10W
R6308	401 038 7700	MT-GLAZE 5.6K JA 1/10W	R6907	401 038 3603	MT-GLAZE 3.3K JA 1/10W
R6309	401 038 7809	MT-GLAZE 56K JA 1/10W	R6908	401 039 0205	MT-GLAZE 82 JA 1/10W
R6310	401 108 3007	MT-GLAZE 1M FD 1/10W	R6909	401 037 5400	MT-GLAZE 1K JA 1/10W
R6311	401 108 3106	MT-GLAZE 330K FD 1/10W	R6910	401 038 7106	MT-GLAZE 510 JA 1/10W
R6312	401 108 3106	MT-GLAZE 330K FD 1/10W	R6911	401 038 7700	MT-GLAZE 5.6K JA 1/10W
R6313	401 108 3205	MT-GLAZE 620K FD 1/10W	R6912	401 038 5102	MT-GLAZE 3.9K JA 1/10W
R6314	401 152 4708	MT-GLAZE 150K FD 1/10W	R6921	401 038 5102	MT-GLAZE 3.9K JA 1/10W
R6315	401 020 0801	CARBON 470 JA 1/4W	R6922	401 038 3702	MT-GLAZE 33K JA 1/10W
R6316	401 020 0801	CARBON 470 JA 1/4W	R6923	401 037 5608	MT-GLAZE 10K JA 1/10W
R6317	401 024 7004	CARBON 1K JA 1/6W	R6924	401 037 5608	MT-GLAZE 10K JA 1/10W
			R6925	401 037 9309	MT-GLAZE 18K JA 1/10W
			R6926	401 037 8005	MT-GLAZE 15K JA 1/10W

LOCATION	PARTS NO.	DESCRIPTION	QTY	UNIT	LOCATION	PARTS NO.	DESCRIPTION	QTY	UNIT
R6927	401 037 6803	MT-GLAZE	12K	JA 1/10W	R7124	401 014 4006	CARBON	1.5K	JA 1/4W
T6901	613 109 0958	TRANS. IF			R7129	401 020 2805	CARBON	47K	JA 1/4W
OR	613 109 0965	TRANS. IF			R7161	401 018 3708	CARBON	3.3K	JA 1/4W
COMPL, TN-1					R7190	401 022 6702	CARBON	75	JA 1/4W
COMPL. NO.	613 121 3111				R7191	401 022 6702	CARBON	75	JA 1/4W
	613 108 4230	HOLDER			R7192	401 022 6702	CARBON	75	JA 1/4W
	411 021 6207	SCR S-TPG BIN 3X8			R7193	401 012 5609	CARBON	1K	JA 1/4W
A7101	613 113 2672	FLUORESCENT TUBE			R7194	401 012 5609	CARBON	1K	JA 1/4W
C7102	403 014 2501	CERAMIC	18P	J 50V	R7195	401 012 5609	CARBON	1K	JA 1/4W
C7103	403 017 0108	CERAMIC	20P	J 50V	RB712	613 079 5878	R-NETWORK	10KX4	
C7104	403 001 1609	CERAMIC	0.01U	K 16V	OR	613 017 2853	RESISTOR PACK	10K X4-J	
C7105	403 139 1601	ELECT	22U	M 16V	X7101	613 089 4069	RESONATOR	CERAMIC 6MHZ	
C7106	403 001 1609	CERAMIC	0.01U	K 16V	OR	613 108 9570	RESONATOR	CERAMIC 6MHZ	
C7107	403 001 1609	CERAMIC	0.01U	K 16V	X7102	613 109 0972	OSC. CRYSTAL	32KHZ	
C7108	403 139 1106	ELECT	10U	M 10V					
C7111	403 121 9509	CERAMIC	0.1U	Z 50V					
C7113	403 139 1502	ELECT	10U	M 16V					
C7190	403 071 6207	CERAMIC	220P	K 50V					
C7191	403 071 6207	CERAMIC	220P	K 50V					
D7103	407 007 9904	DIODE	GMA01-BT						
OR	407 012 4406	DIODE	1SS133-T-77						
D7104	407 007 9904	DIODE	GMA01-BT						
OR	407 012 4406	DIODE	1SS133-T-77						
D7105	407 007 9904	DIODE	GMA01-BT						
OR	407 012 4406	DIODE	1SS133-T-77						
D7106	407 007 9904	DIODE	GMA01-BT						
OR	407 012 4406	DIODE	1SS133-T-77						
D7107	407 007 9904	DIODE	GMA01-BT						
OR	407 012 4406	DIODE	1SS133-T-77						
D7108	407 007 9904	DIODE	GMA01-BT						
OR	407 012 4406	DIODE	1SS133-T-77						
D7109	407 007 9904	DIODE	GMA01-BT						
OR	407 012 4406	DIODE	1SS133-T-77						
D7110	407 007 9904	DIODE	GMA01-BT						
OR	407 012 4406	DIODE	1SS133-T-77						
D7118	407 007 9904	DIODE	GMA01-BT						
OR	407 012 4406	DIODE	1SS133-T-77						
D7120	407 007 9904	DIODE	GMA01-BT						
OR	407 012 4406	DIODE	1SS133-T-77						
D7121	407 007 9904	DIODE	GMA01-BT						
OR	407 012 4406	DIODE	1SS133-T-77						
D7124	407 007 9904	DIODE	GMA01-BT						
OR	407 012 4406	DIODE	1SS133-T-77						
D7125	407 007 9904	DIODE	GMA01-BT						
OR	407 012 4406	DIODE	1SS133-T-77						
IC711	409 242 5703	IC	MS0958-310SP						
IC712	409 032 3308	IC	MN1280-L						
OR	409 243 4101	IC	MN1380-L						
JK711	613 108 7897	BOARD, TERMINAL							
R7101	401 012 9201	CARBON	1M	JA 1/4W					
R7102	401 110 6201	CARBON	10M	JA 1/4W					
R7103	401 018 5702	CARBON	330K	JA 1/4W					
R7104	401 012 5609	CARBON	1K	JA 1/4W					
R7106	401 012 5609	CARBON	1K	JA 1/4W					
R7108	401 012 5609	CARBON	1K	JA 1/4W					
R7110	401 012 5609	CARBON	1K	JA 1/4W					
R7116	401 018 4707	CARBON	22K	JA 1/4W					
R7117	401 012 6903	CARBON	10K	JA 1/4W					
R7122	401 012 5609	CARBON	1K	JA 1/4W					
R7123	401 012 5609	CARBON	1K	JA 1/4W					

LOCATION	PARTS NO.	DESCRIPTION
REMCON COMPL.NO.	613 118 5227	
1	613 119 0054	ASSY,CABINET, TOP
2	613 118 9522	BUTTON
3	613 087 0087	LCD
4	613 080 9520	CONNECTOR
5	613 080 9728	SPACER
6	411 022 7807	SCR S-TPG PAN 2X6
7	613 080 9681	SIGN WINDOW
8	411 101 7308	SCR S-TPG FLT 2.6X10
9	613 040 1724	BATTERY LID
10	613 040 0727	BOTTOM LID
11	613 118 7856	COMPL,RM-1
12	613 080 9759	TERMINAL,-(INCLUDE RM-1)
13	613 080 9742	TERMINAL,+(INCLUDE RM-1)
14	613 080 9735	TERMINAL

LOCATION	PARTS NO.	DESCRIPTION
COMPL,RM-1 COMPL.NO.	613 118 7856	
C1	403 068 0409	CERAMIC 0.1U Z 25V
C2	403 152 8502	ELECT 1U M 50V
C3	613 087 2043	CAP,TRIM 20P
C4	403 068 0409	CERAMIC 0.1U Z 25V
C5	403 068 0409	CERAMIC 0.1U Z 25V
C6	403 068 0409	CERAMIC 0.1U Z 25V
C7	403 153 0901	ELECT 100U M 6.3V
IC1	409 218 2309	IC LC5863H-1120
IC2	409 129 3402	IC UPD74HC08G
OR	409 208 1909	IC MLC74HC08AM
OR	409 221 3102	IC MC74HC08AF
LED1	407 040 3709	LED SLR-932A
Q1	405 021 2406	TR 2SD1048-X7-TB
OR	405 021 2505	TR 2SD1048-X8-TB
R1	401 037 5202	MT-GLAZE 100 JA 1/10W
R2	401 015 6405	CARBON 2.2 JA 1/4W
R3	401 037 5202	MT-GLAZE 100 JA 1/10W
R5	401 039 0601	MT-GLAZE 820K JA 1/10W
X1	613 082 8156	OSC,CRYSTAL 38.2293KHZ



LOGIC	FUNCTION	IC NO.	QTY	UNIT
1	AND GATE	7410	1	PC
2	OR GATE	7432	1	PC
3	NOT GATE	7404	1	PC
4	DECODE	7414	1	PC
5	COMPARATOR	7485	1	PC
6	REGISTER	7475	1	PC
7	REGISTER	7474	1	PC
8	REGISTER	7473	1	PC
9	REGISTER	7472	1	PC
10	REGISTER	7471	1	PC
11	REGISTER	7470	1	PC
12	REGISTER	7469	1	PC
13	REGISTER	7468	1	PC
14	REGISTER	7467	1	PC
15	REGISTER	7466	1	PC
16	REGISTER	7465	1	PC
17	REGISTER	7464	1	PC
18	REGISTER	7463	1	PC
19	REGISTER	7462	1	PC
20	REGISTER	7461	1	PC
21	REGISTER	7460	1	PC
22	REGISTER	7459	1	PC
23	REGISTER	7458	1	PC
24	REGISTER	7457	1	PC
25	REGISTER	7456	1	PC
26	REGISTER	7455	1	PC
27	REGISTER	7454	1	PC
28	REGISTER	7453	1	PC
29	REGISTER	7452	1	PC
30	REGISTER	7451	1	PC
31	REGISTER	7450	1	PC
32	REGISTER	7449	1	PC
33	REGISTER	7448	1	PC
34	REGISTER	7447	1	PC
35	REGISTER	7446	1	PC
36	REGISTER	7445	1	PC
37	REGISTER	7444	1	PC
38	REGISTER	7443	1	PC
39	REGISTER	7442	1	PC
40	REGISTER	7441	1	PC
41	REGISTER	7440	1	PC
42	REGISTER	7439	1	PC
43	REGISTER	7438	1	PC
44	REGISTER	7437	1	PC
45	REGISTER	7436	1	PC
46	REGISTER	7435	1	PC
47	REGISTER	7434	1	PC
48	REGISTER	7433	1	PC
49	REGISTER	7432	1	PC
50	REGISTER	7431	1	PC
51	REGISTER	7430	1	PC
52	REGISTER	7429	1	PC
53	REGISTER	7428	1	PC
54	REGISTER	7427	1	PC
55	REGISTER	7426	1	PC
56	REGISTER	7425	1	PC
57	REGISTER	7424	1	PC
58	REGISTER	7423	1	PC
59	REGISTER	7422	1	PC
60	REGISTER	7421	1	PC
61	REGISTER	7420	1	PC
62	REGISTER	7419	1	PC
63	REGISTER	7418	1	PC
64	REGISTER	7417	1	PC
65	REGISTER	7416	1	PC
66	REGISTER	7415	1	PC
67	REGISTER	7414	1	PC
68	REGISTER	7413	1	PC
69	REGISTER	7412	1	PC
70	REGISTER	7411	1	PC
71	REGISTER	7410	1	PC
72	REGISTER	7409	1	PC
73	REGISTER	7408	1	PC
74	REGISTER	7407	1	PC
75	REGISTER	7406	1	PC
76	REGISTER	7405	1	PC
77	REGISTER	7404	1	PC
78	REGISTER	7403	1	PC
79	REGISTER	7402	1	PC
80	REGISTER	7401	1	PC
81	REGISTER	7400	1	PC
82	REGISTER	7399	1	PC
83	REGISTER	7398	1	PC
84	REGISTER	7397	1	PC
85	REGISTER	7396	1	PC
86	REGISTER	7395	1	PC
87	REGISTER	7394	1	PC
88	REGISTER	7393	1	PC
89	REGISTER	7392	1	PC
90	REGISTER	7391	1	PC
91	REGISTER	7390	1	PC
92	REGISTER	7389	1	PC
93	REGISTER	7388	1	PC
94	REGISTER	7387	1	PC
95	REGISTER	7386	1	PC
96	REGISTER	7385	1	PC
97	REGISTER	7384	1	PC
98	REGISTER	7383	1	PC
99	REGISTER	7382	1	PC
100	REGISTER	7381	1	PC

LOGIC	FUNCTION	IC NO.	QTY	UNIT
1	AND GATE	7410	1	PC
2	OR GATE	7432	1	PC
3	NOT GATE	7404	1	PC
4	DECODE	7414	1	PC
5	COMPARATOR	7485	1	PC
6	REGISTER	7475	1	PC
7	REGISTER	7474	1	PC
8	REGISTER	7473	1	PC
9	REGISTER	7472	1	PC
10	REGISTER	7471	1	PC
11	REGISTER	7470	1	PC
12	REGISTER	7469	1	PC
13	REGISTER	7468	1	PC
14	REGISTER	7467	1	PC
15	REGISTER	7466	1	PC
16	REGISTER	7465	1	PC
17	REGISTER	7464	1	PC
18	REGISTER	7463	1	PC
19	REGISTER	7462	1	PC
20	REGISTER	7461	1	PC
21	REGISTER	7460	1	PC
22	REGISTER	7459	1	PC
23	REGISTER	7458	1	PC
24	REGISTER	7457	1	PC
25	REGISTER	7456	1	PC
26	REGISTER	7455	1	PC
27	REGISTER	7454	1	PC
28	REGISTER	7453	1	PC
29	REGISTER	7452	1	PC
30	REGISTER	7451	1	PC
31	REGISTER	7450	1	PC
32	REGISTER	7449	1	PC
33	REGISTER	7448	1	PC
34	REGISTER	7447	1	PC
35	REGISTER	7446	1	PC
36	REGISTER	7445	1	PC
37	REGISTER	7444	1	PC
38	REGISTER	7443	1	PC
39	REGISTER	7442	1	PC
40	REGISTER	7441	1	PC
41	REGISTER	7440	1	PC
42	REGISTER	7439	1	PC
43	REGISTER	7438	1	PC
44	REGISTER	7437	1	PC
45	REGISTER	7436	1	PC
46	REGISTER	7435	1	PC
47	REGISTER	7434	1	PC
48	REGISTER	7433	1	PC
49	REGISTER	7432	1	PC
50	REGISTER	7431	1	PC
51	REGISTER	7430	1	PC
52	REGISTER	7429	1	PC
53	REGISTER	7428	1	PC
54	REGISTER	7427	1	PC
55	REGISTER	7426	1	PC
56	REGISTER	7425	1	PC
57	REGISTER	7424	1	PC
58	REGISTER	7423	1	PC
59	REGISTER	7422	1	PC
60	REGISTER	7421	1	PC
61	REGISTER	7420	1	PC
62	REGISTER	7419	1	PC
63	REGISTER	7418	1	PC
64	REGISTER	7417	1	PC
65	REGISTER	7416	1	PC
66	REGISTER	7415	1	PC
67	REGISTER	7414	1	PC
68	REGISTER	7413	1	PC
69	REGISTER	7412	1	PC
70	REGISTER	7411	1	PC
71	REGISTER	7410	1	PC
72	REGISTER	7409	1	PC
73	REGISTER	7408	1	PC
74	REGISTER	7407	1	PC
75	REGISTER	7406	1	PC
76	REGISTER	7405	1	PC
77	REGISTER	7404	1	PC
78	REGISTER	7403	1	PC
79	REGISTER	7402	1	PC
80	REGISTER	7401	1	PC
81	REGISTER	7400	1	PC
82	REGISTER	7399	1	PC
83	REGISTER	7398	1	PC
84	REGISTER	7397	1	PC
85	REGISTER	7396	1	PC
86	REGISTER	7395	1	PC
87	REGISTER	7394	1	PC
88	REGISTER	7393	1	PC
89	REGISTER	7392	1	PC
90	REGISTER	7391	1	PC
91	REGISTER	7390	1	PC
92	REGISTER	7389	1	PC
93	REGISTER	7388	1	PC
94	REGISTER	7387	1	PC
95	REGISTER	7386	1	PC
96	REGISTER	7385	1	PC
97	REGISTER	7384	1	PC
98	REGISTER	7383	1	PC
99	REGISTER	7382	1	PC
100	REGISTER	7381	1	PC

